

生活交通の評価・見直し基準（数値指標）の設定について

1. 評価・見直し基準を設定する目的

- 鳥取市では、暮らしを支える生活交通の確保維持を図るため、これまでバス路線の再編や市有償バス、乗合タクシーの運行、さらには高齢者や免許証返納者、学生を対象に公共交通の利用支援策などに取り組んできました。しかし、自家用車に過度に依存した生活スタイルの拡大により、利用者は減少し続けています。
- 一方で、高齢化や人口減少に対応した地域づくり・まちづくりの観点などから、生活交通が果たすべき役割はますます重要になってきています。
- 今後、利用者である住民、行政、事業者が一体となって利用促進や地域の実情にあった生活交通の確保に取り組む必要があり、そのための指標（目標）として「生活交通の評価・見直し基準」を設定するものです。

2. 評価・見直し基準

○基準の対象となる路線は、市が運行する有償バス、乗合タクシーです。

■定時運行している路線（主に鳥取市有償バス）

基準	数値設定	対象路線
1 便当たりの利用者数	2.0 人以上	・気高循環バス（気高町、鹿野町） ・絹見バス（青谷町、気高町）
利用者 1 人当たりの市の補助金額	1,000 円未満	・南部支線バス（河原町、用瀬町、佐治町） ・西郷線（河原町）

※西郷線は乗合タクシーですが、全便が定時運行のため定時運行している路線に含めます。

■予約運行している路線（主に乗合タクシー）

基準	数値設定	対象路線
1 便当たりの利用者数	1.1 人以上	・吉岡洞谷線（湖南地区） ・雨滝上地線（国府町） ・米里線（米里地区）

▶【参考】対象路線の運行実績（平成 30 年度）

表 1 定時運行している路線

路線名	1 便当たり利用者数	利用者 1 人当たり市の補助金額
気高循環バス	3.4 人/便	807 円
絹見バス	1.6 人/便	963 円
南部支線バス	2.4 人/便	970 円
西郷線	3.5 人/便	834 円

表 2 予約運行している路線

路線名	1 便当たり利用者数	利用者 1 人当たり市の補助金額
吉岡洞谷線	1.1 人/便	892 円
雨滝上地線	1.8 人/便	661 円
米里線	1.1 人/便	762 円

3. 評価・見直し基準の運用

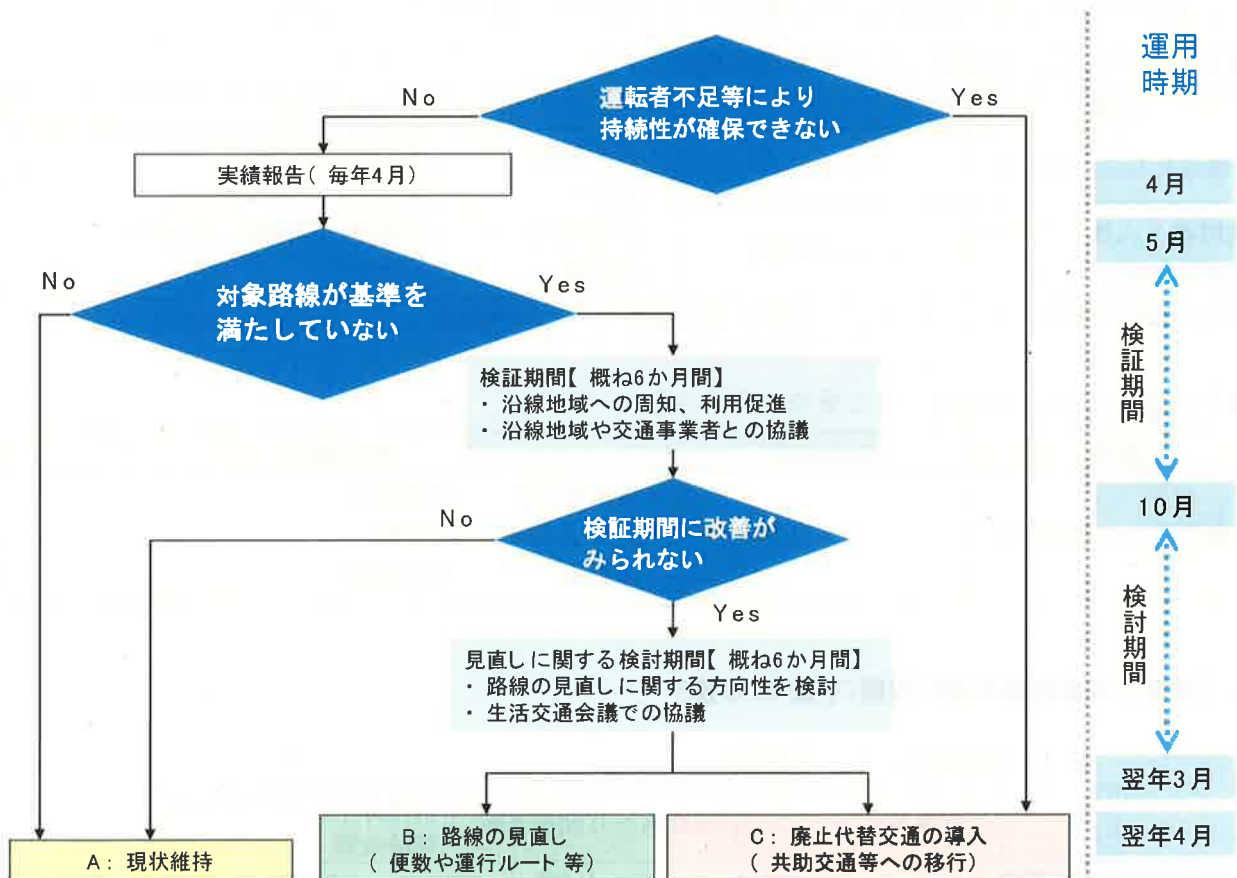
- 令和3年4月1日から運用を開始します。
- 運転者確保等の状況が最も路線の廃止・減便等に影響を及ぼすことを前提にします。
- 路線の維持が困難な場合、代替交通の運行等により最低限確保すべきサービス水準を確保します。（大幅な利便性低下や交通空白地域の拡大を防ぎます。）

【最低限確保すべきサービス水準】

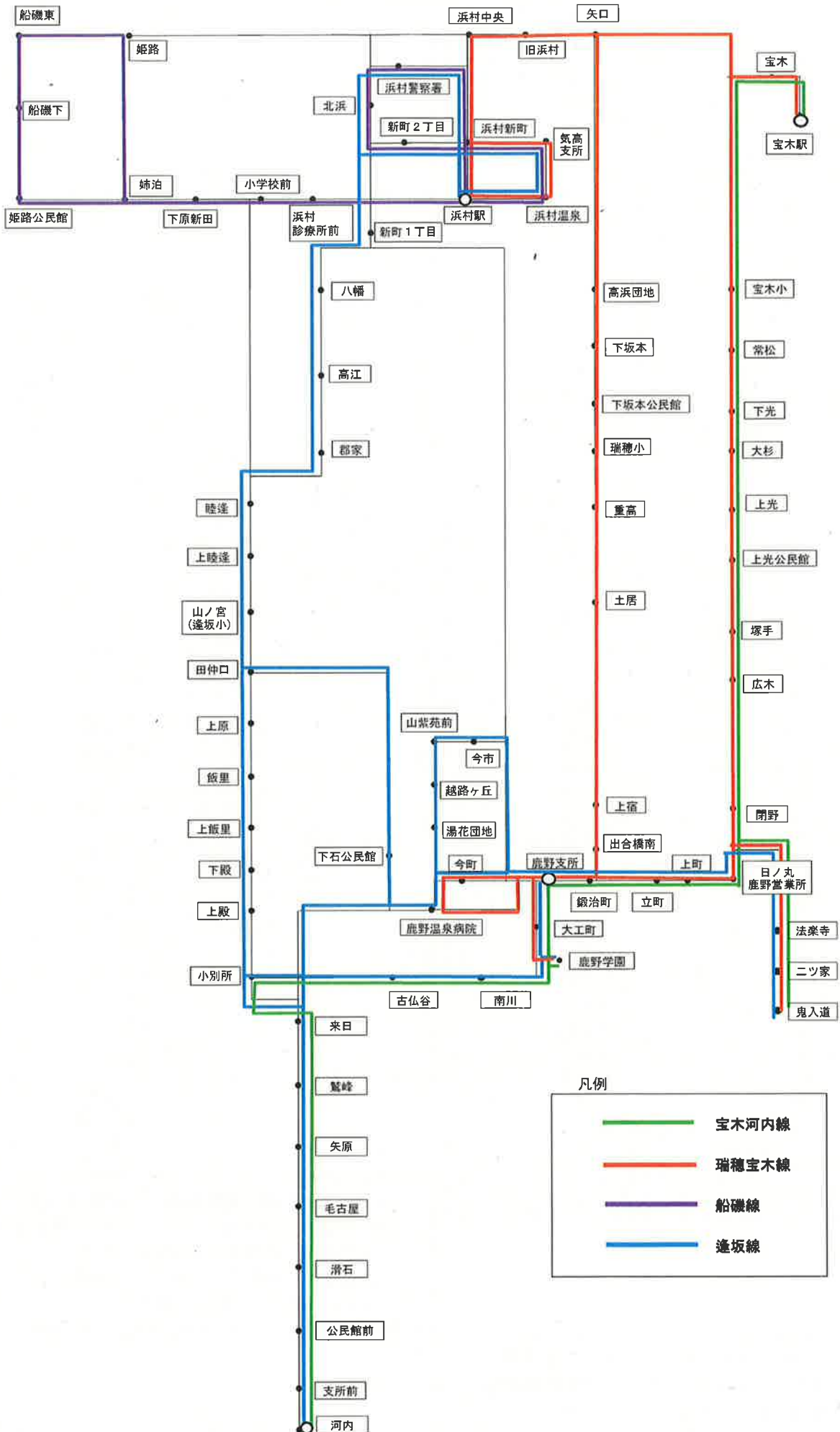
- ・地域の拠点から市の中心部まで往復（乗継も含む）できる生活交通を確保する
- ・通学利用が見込まれる路線は登下校にあわせた便数・時間帯の運行を確保する

運用フロー

- 対象路線の1年間の利用実績（4月～翌年3月）に照らし合わせ、基準を満たしていない路線については、約半年間を検証期間として、利用促進に取り組みます。
- 検証の結果、改善がみられない場合は路線の見直し、代替交通等の検討を行います。



気高循環バス路線図



気高循環バス時刻表（平日のみ運行）

令和2年10月1日改正

【瑞穂宝木線】					こじか園	
浜 村 駅	6:50	8:25	10:35	14:02	15:30	17:05
気高町総合支所	-	-	10:35	14:03	-	17:06
浜 村 新 町	6:51	8:26	10:36	14:04	-	17:07
矢 口	6:54	8:30	10:42	14:09	-	17:12
高 浜 団 地	6:56	8:32	10:44	-	-	-
下坂本公民館	6:59	8:35	10:46	-	-	-
瑞穂小学校	7:01	8:37	10:48	-	-	-
重 高	7:03	8:39	10:50	-	-	-
土 居	7:04	8:40	10:51	-	-	-
上 宿	7:06	8:42	10:53	-	-	-
出 合 橋 南	7:07	8:43	10:54	-	-	-
鹿野町総合支所	-	8:44	10:55	-	-	-
鹿野温泉病院	-	8:47	10:58	-	-	-
今 町	-	8:47	10:58	-	-	-
鹿野学園流沙川学舎	-	-	-	-	15:45	-
鹿野町総合支所	-	8:49	11:00	-	15:46	-
立 町	7:08	8:50	11:01	-	15:46	-
上 町	7:08	8:50	11:01	-	15:48	-
日ノ丸鹿野営業所	7:09	8:52	11:03	-	15:48	-
法 楽 寺	-	-	-	-	15:50	-
鬼 入 道	-	-	-	-	15:53	-
法 楽 寺	-	-	-	-	15:56	-
上 光	7:12	8:55	11:06	-	-	-
下 光	7:15	8:58	11:09	-	-	-
常 松	7:17	9:00	11:11	-	-	-
宝 木 小 学 校	7:18	9:01	11:12	-	-	-
宝 木	-	9:02	11:13	14:11	-	17:14
宝 木 駅 着	7:19	9:03	11:14	14:12	-	17:15
宝 木 駅 発	7:30	9:15	11:15	14:26	-	17:19
宝 木 小 学 校	-	-	-	14:27	-	17:20
常 松	-	-	-	14:28	-	17:21
下 光	-	-	-	14:30	-	17:23
上 光	-	-	-	14:33	-	17:26
日ノ丸鹿野営業所	-	-	-	14:37	15:58	17:30
上 町	-	-	-	14:37	15:58	17:30
立 町	-	-	-	14:37	16:00	17:30
鹿野町総合支所	-	-	-	-	16:00	-
出 合 橋 南	-	-	-	14:38	-	17:31
上 宿	-	-	-	14:39	-	17:32
土 居	-	-	-	14:41	-	17:34
重 高	-	-	-	14:42	-	17:35
瑞穂小学校	-	-	-	14:44	-	17:37
下坂本公民館	-	-	-	14:46	-	17:39
高 浜 団 地	-	-	-	14:48	-	17:41
矢 口	7:35	9:19	11:19	14:50	-	17:43
浜 村 新 町	7:39	9:23	11:23	14:53	-	17:46
気高町総合支所	-	9:23	11:23	14:53	-	17:46
浜 村 駅	7:40	9:25	11:25	14:55	16:15	17:48

【宝木河内線】				予約便			
鹿野町総合支所	7:36	10:29	12:20	13:00	15:15	16:28	
立 町	7:36	10:29	12:21	13:00	15:15	16:29	
上 町	7:37	10:30	12:22	13:01	15:16	16:30	
日ノ丸鹿野営業所	7:38	10:31	-	13:02	15:17	16:31	
法 楽 寺	-	-	-	-	-	16:33	
鬼 入 道	-	-	-	-	-	16:36	
上 光	7:42	10:35	-	13:07	15:22	16:44	
下 光	7:44	10:37	-	13:09	15:24	16:46	
常 松	7:47	10:40	-	13:12	15:27	16:49	
宝 木 小 学 校	7:49	10:42	-	13:14	15:29	16:51	
宝 木	7:50	10:43	-	13:15	15:30	16:52	
宝 木 駅 着	7:50	10:43	-	13:15	15:30	16:52	
宝 木 駅 発	7:53	10:51	-	13:35	15:30	16:53	
宝 木	7:53	10:51	-	13:35	15:30	16:53	
宝 木 小 学 校	7:54	10:52	-	13:36	15:31	16:54	
常 松	7:56	10:54	-	13:38	15:33	16:56	
下 光	7:59	10:57	-	13:41	15:36	16:59	
上 光	8:01	10:59	-	13:43	15:38	17:01	
日ノ丸鹿野営業所	8:05	11:03	-	13:47	15:42	17:05	
上 町	8:06	11:04	-	13:48	15:43	17:06	
立 町	8:07	11:05	12:22	13:49	15:44	17:07	
鹿野町総合支所	7:07	8:07	11:05	12:23	13:49	15:44	17:07
鹿野学園流沙川学舎	-	-	-	-	-	15:45	17:08
南 川	7:08	8:08	11:06	12:24	-	15:47	17:10
小 別 所	7:11	8:11	11:09	12:27	-	15:50	17:13
鷺 峰	7:14	8:14	11:12	12:30	-	15:53	17:16
矢 原	7:16	8:16	11:14	12:32	-	15:55	17:18
毛 古 屋	7:17	8:18	11:15	12:33	-	15:57	17:19
滑 石	7:18	8:19	11:16	12:34	-	15:58	17:20
河 内 着	7:20	8:21	11:18	12:36	-	16:00	17:22
河 内 発	7:21	8:21	11:18	12:37	-	16:01	17:23
滑 石	7:23	8:23	11:20	12:39	-	16:03	17:25
毛 古 屋	7:24	8:24	11:21	12:40	-	16:04	17:26
矢 原	7:25	8:26	11:22	12:41	-	16:05	17:27
鷺 峰	7:27	8:28	11:24	12:43	-	16:07	17:29
小 別 所	7:30	8:31	11:27	12:46	-	16:10	17:32
南 川	7:33	8:34	11:30	12:49	-	16:13	17:35
鹿野学園流沙川学舎	7:35	-	11:32	-	-	16:25	-
鹿野総合支所	7:36	8:35	11:33	12:50	-	16:26	17:36
立 町	8:36	11:34	-	-	-	-	17:37
上 町	8:37	11:35	-	-	-	-	17:38
立 町	8:37	11:35	-	-	-	-	17:38
鹿野町総合支所	8:38	11:36	-	-	-	-	17:39



【宝木河内線予約便(鹿野支所 12:20発)の利用方法】
 1. (株)翼運輸 Tel0857-38-0741に電話をする。
 (前日の午後5時までにご利用します。)
 2. ①お名前、②利用したい日にち、③乗るバス停、
 ④降りるバス停、⑤乗車人数を伝える。

※土・日、祝日、12月29日～1月3日は全便運休です。
 ※通勤、通学に利用される方には「期間乗車券」を販売します。
 ※国道9号線を除き、原則としてバス停以外でも乗降できるフリー乗降バスです。

気高循環バス時刻表（平日のみ運行）

令和2年10月1日改正

【逢坂線】		こじか園				
鹿野町総合支所		7:25			15:28	
鬼入道		7:35			-	
法楽寺		7:38			-	
日ノ丸鹿野営業所		7:40			-	
立町		-			15:29	
上町		7:40			15:30	
立町		7:41			15:30	
鹿野町総合支所	6:05	7:42	8:30	10:00	15:31	17:00
鹿野学園流沙川学舎	-	7:43	-	-	-	-
南川	-	7:45	-	-	-	-
今町	6:07	-	-	-	-	-
今市	-	-	8:32	10:02	15:33	17:02
山紫苑前	-	-	8:32	10:02	15:33	17:02
越路ヶ丘	-	-	8:33	10:03	15:34	17:03
鹿野温泉病院	6:08	-	8:34	10:04	15:35	17:04
下石公民館	-	-	-	-	15:37	17:06
鷺峰	6:16	-	-	10:11	-	-
小別所	6:18	-	8:38	10:13	-	-
上殿	6:20	7:49	8:39	10:14	-	-
飯里	6:22	7:52	8:42	10:17	-	-
上原	6:23	7:53	8:43	10:18	-	-
田仲口	6:24	7:54	8:44	10:19	15:40	17:09
山ノ宮(逢坂小)	6:25	7:55	8:45	10:20	15:41	17:10
睦逢	6:27	7:57	8:47	10:22	15:43	17:12
郡家	6:28	7:58	8:48	10:23	15:45	17:14
高江	6:29	7:59	8:49	10:24	15:46	17:15
新町1丁目	6:32	8:02	8:51	10:26	15:48	17:18
北浜	-	8:03	8:52	10:27	15:49	17:19
浜村警察	-	8:04	8:53	10:28	15:50	17:19
新町2丁目	6:33	-	-	-	-	-
浜村新町	6:33	8:05	8:54	10:29	15:51	17:20
気高町総合支所	-	-	-	-	15:52	-
浜村駅着	6:34	8:06	8:55	10:30	15:54	17:21

【逢坂線】						
浜村駅	6:41	8:10	9:20	10:57	16:00	17:31
気高町総合支所	-	-	-	10:58	-	-
浜村新町	6:41	8:10	9:20	10:59	16:00	17:31
新町2丁目	6:42	8:11	-	-	16:01	-
浜村警察	-	-	9:21	11:01	-	17:32
北浜	-	-	9:22	11:02	-	17:33
新町1丁目	6:43	8:12	9:23	11:03	16:02	17:34
高江	6:46	8:14	9:25	11:05	16:04	17:36
郡家	6:47	8:15	9:26	11:06	16:05	17:37
睦逢	6:48	8:17	9:28	11:08	16:07	17:39
山ノ宮(逢坂小)	6:50	8:19	9:30	11:10	16:09	17:41
田仲口	6:51	8:20	9:31	11:11	16:10	17:42
上原	6:52	-	9:32	11:12	16:11	17:43
飯里	6:53	-	9:33	11:13	16:12	17:44
上殿	6:55	-	9:35	11:15	16:14	17:46
上町	-	-	-	-	16:22	-
立町	-	-	-	-	16:23	-
鹿野学園流沙川学舎	-	-	-	-	16:26	-
南川	-	-	-	-	16:28	-
小別所	-	-	-	11:17	16:31	17:48
鷺峰	-	-	-	11:19	16:34	17:50
矢原	-	-	-	-	16:36	-
毛古屋	-	-	-	-	16:37	-
滑石	-	-	-	-	16:38	-
河内	-	-	-	-	16:40	-
鷺峰	-	-	-	-	16:46	-
小別所	-	-	-	-	16:49	-
下石公民館	6:58	8:24	9:38	11:25	-	-
鹿野温泉病院	7:00	8:25	9:40	11:27	-	17:57
越路ヶ丘	-	-	-	-	-	17:58
山紫苑前	-	-	-	-	-	17:59
今市	-	-	-	-	-	17:59
今町	7:01	8:26	9:41	11:28	-	-
鹿野町総合支所	7:03	8:27	9:43	11:30	16:54	18:01
立町		8:28	9:44	11:31	16:55	18:02
上町		8:29	9:45	11:32	16:56	18:03
立町		8:29	9:45	11:32	16:56	18:03
鹿野町総合支所		8:30	9:46	11:33	16:57	18:04

【船磯線】			
浜村駅	9:30	11:48	16:20
浜村診療所前	9:31	11:49	16:21
浜村小学校前	9:31	11:49	16:21
下原新田	9:32	11:50	16:22
姉泊	9:33	11:51	16:23
姫路公民館	9:35	11:53	16:25
船磯下	9:37	11:55	16:27
船磯東	9:38	11:56	16:28
姫路	9:39	11:57	16:29
姉泊	9:41	11:59	16:31
下原新田	9:42	12:00	16:32
浜村小学校前	9:43	12:01	16:33
浜村診療所前	9:44	12:02	16:34
浜村駅着	9:45	12:03	16:35
浜村駅発	9:46	12:03	16:35
浜村新町	9:48	12:05	16:37
浜村警察署	9:49	12:06	16:38
北浜	9:50	12:07	16:39
新町2丁目	9:51	12:08	16:40
浜村新町	9:52	12:09	16:41
気高町総合支所	9:53	12:10	16:42
浜村駅	9:54	12:11	16:43

区分	運賃
中学生以上	200円
小学生	100円
幼児	無料
①身体障害者手帳、療育手帳、精神障害者保健福祉手帳、特定医療費(指定難病)医療受給者証又は障害福祉サービス受給者証の所持者及びその介護人	100円
②介護保険法の規定により要介護状態又は要支援状態と認定された者及びその介護人	

〈問合せ先〉		
鳥取市	交通政策課	0857-30-8326
気高町総合支所	産業建設課	0857-82-3154
鹿野町総合支所	産業建設課	0857-84-2012

浜村青谷線 新時刻表

運賃や運行時刻が変更になります。

令和2年 4月1日からの運行のご案内

運行ルート（変更ありません）

運賃（均一運賃に変更します）



中学生以上 200 円

小学生・障がい者等 100 円

日ノ丸自動車㈱の路線バス回数券も使用できます

ご利用方法

※全便電話予約方式により運行します

※ご利用の 1 時間前（①便と②便については前日の午後 8 時）までに予約をお願いします

1. 有限会社ニュー青谷タクシー【TEL:0857-85-0310】に電話をします。
2. ①お住まい（船磯等）、②お名前、③利用したい日にちと時間、④乗るバス停、⑤降りるバス停、⑥乗車人数を伝えます。

時刻表

土日祝日と 12/29~1/3 は全便（①~⑩）運休します。

【浜村駅行き】

駅・バス停名	①	③	⑤	⑦	⑨
⑬青谷駅発	7:50	9:20	12:20	16:00	17:00
⑫青谷駅口	7:50	9:20	12:20	16:00	17:00
⑪本町	7:51	9:21	12:21	16:01	17:01
⑩青谷海水浴場	7:53	9:23	12:23	16:03	17:03
⑨夏泊	7:54	9:24	12:24	16:04	17:04
⑧町民グラウンド	7:55	9:25	12:25	16:05	17:05
⑦船磯	7:57	9:27	12:27	16:07	17:07
⑥姫路	7:59	9:29	12:29	16:09	17:09
⑤姉ヶ泊	8:00	9:30	12:30	16:10	17:10
④北浜	8:02	9:32	12:32	16:12	17:12
③新町二丁目	8:03	9:33	12:33	16:13	17:13
②浜村新町	8:03	9:33	12:33	16:13	17:13
①浜村駅着	8:04	9:34	12:34	16:14	17:14

【青谷駅行き】

駅・バス停名	②	④	⑥	⑧	⑩
①浜村駅発	8:04	9:34	12:40	16:14	17:14
②浜村新町	8:05	9:35	12:41	16:15	17:15
③新町二丁目	8:05	9:35	12:41	16:15	17:15
④北浜	8:06	9:36	12:42	16:16	17:16
⑤姉ヶ泊	8:08	9:38	12:44	16:18	17:18
⑥姫路	8:10	9:40	12:46	16:20	17:20
⑦船磯	8:11	9:41	12:47	16:21	17:21
⑧町民グラウンド	8:13	9:43	12:49	16:23	17:23
⑨夏泊	8:14	9:44	12:50	16:24	17:24
⑩青谷海水浴場	8:16	9:46	12:52	16:26	17:26
⑪本町	8:17	9:47	12:53	16:27	17:27
⑫青谷駅口	8:18	9:48	12:54	16:28	17:28
⑬青谷駅着	8:18	9:48	12:54	16:28	17:28

【お問い合わせ先】

鳥取市役所 交通政策課 TEL:0857-30-8326 FAX:0857-20-3953
 気高支所 産業建設課 TEL:0857-82-3154 FAX:0857-82-1067
 青谷支所 産業建設課 TEL:0857-85-0015 FAX:0857-85-1049

