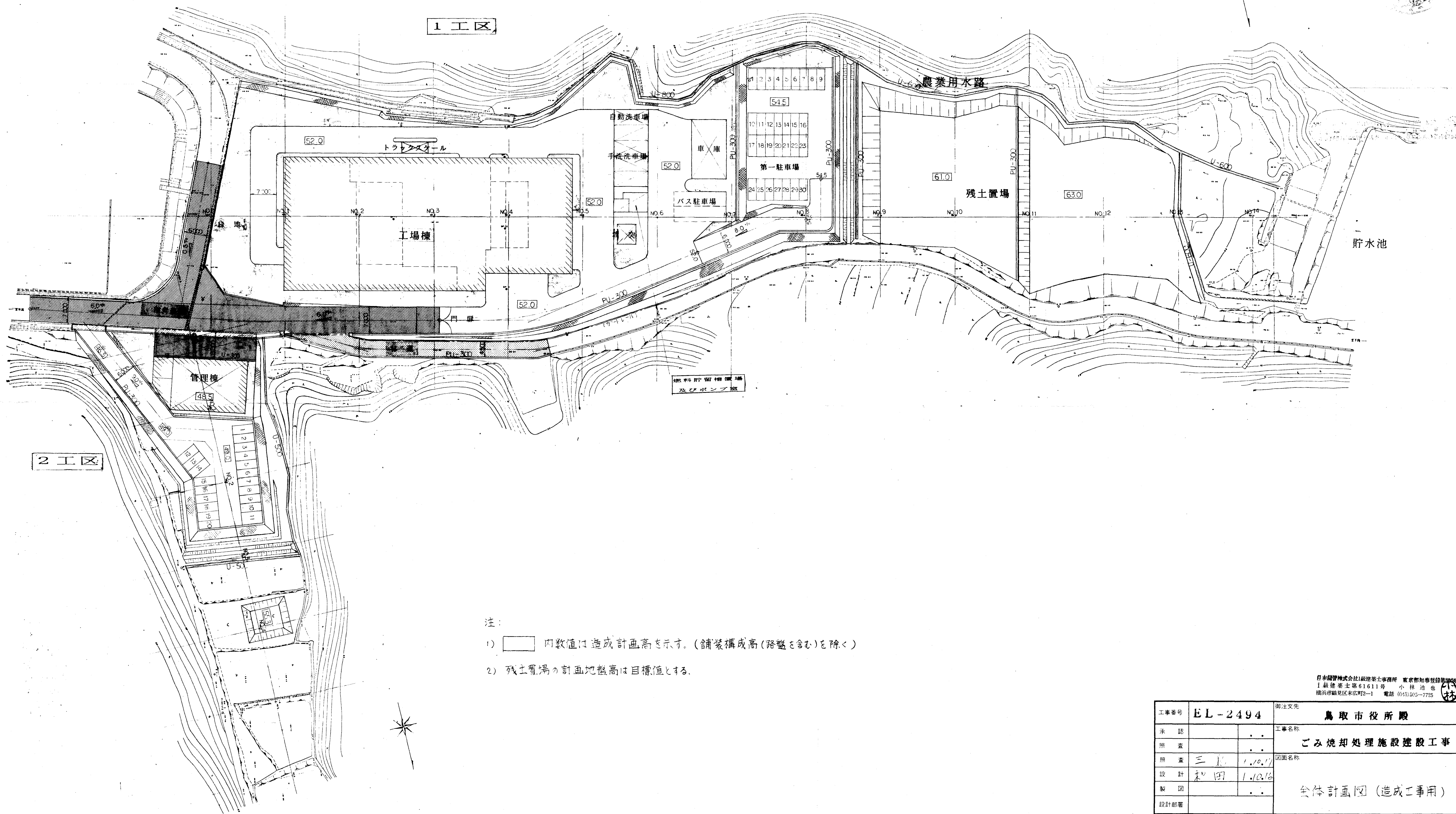


全体平面計画図

(造成工専用)

記号	図面	来歴	年月日
△			

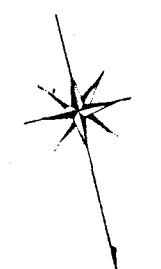
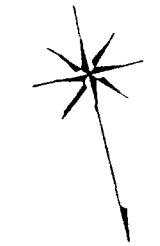


注:

- 1) □内数値は造成計画高を示す。(舗装構成高(路盤を含む)を除く)
- 2) 残土置場の計画地盤高は目標値とする。

日本建築株式会社(級)建築士事務所 東京都港区新橋5丁目1番1号
 1級建築士第61611号 小林 進也
 横浜市鶴見区末広町2-1 電話 (045)269-7725

工事番号	EL-2494	御注文先	鳥取市役所 殿
承認	..	工事名称	ごみ焼却処理施設建設工事
照査	..	図面名称	全体計画図(造成工専用)
照査	三井 1.10.17		
設計	和田 1.10.16		
製図	..		
設計部署		尺度	1:500 第 角法 標準図番号
		図面番号	C-01
		出図年月日	整理番号



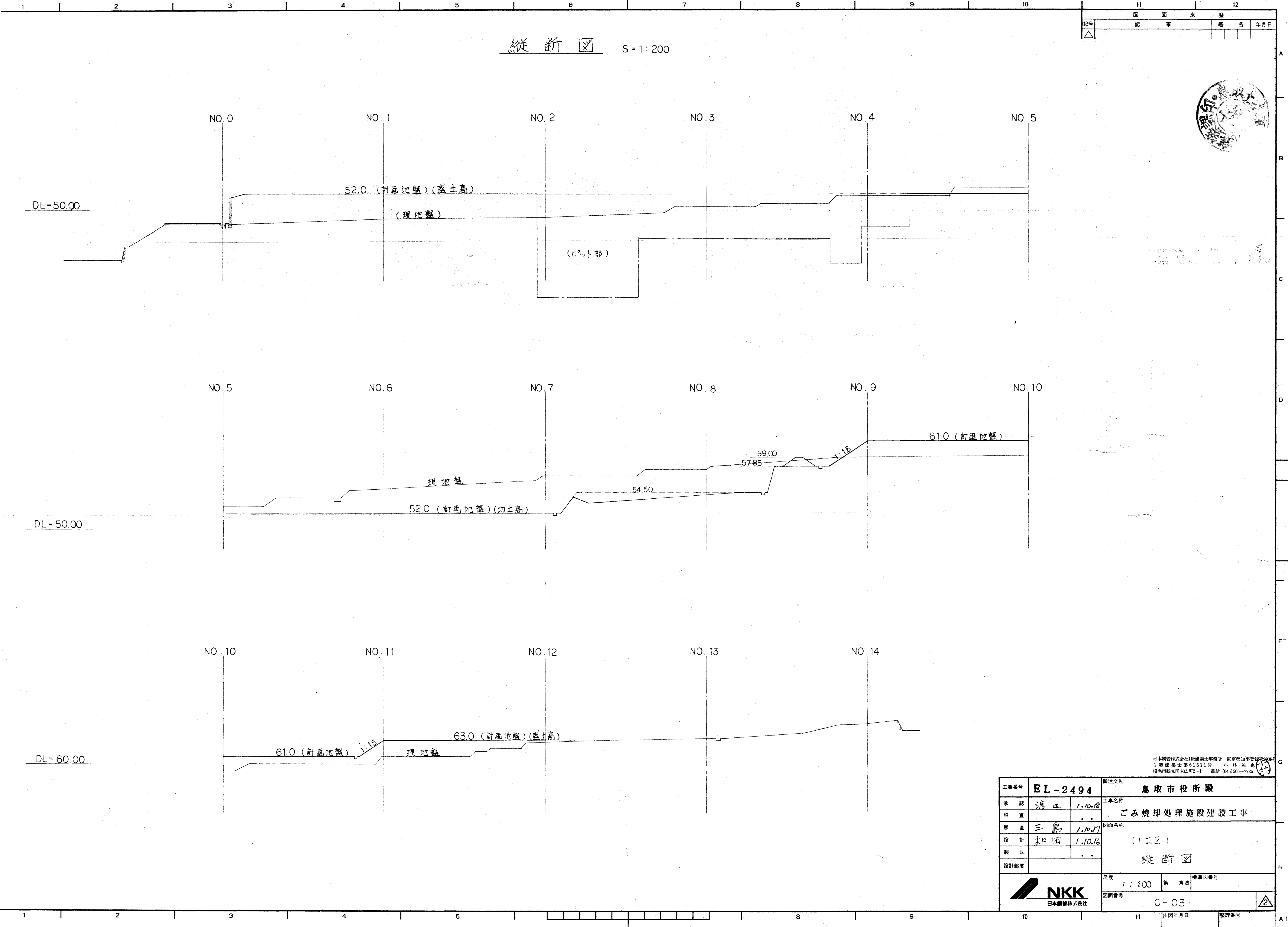


図	面	来	歴
記号	記事	署名	年月日
△			



日本鋼管株式会社 1級建築士事務所 東京都知事登録第 2007-1 級建築士第 61611 号 小林 道也
 横浜市鶴見区末法町2-1 電話 (045)505-7725

工事番号	EL-2494	御注文先	鳥取市役所 殿
承認	渡辺 1.10.18	工事名称	ごみ焼却処理施設建設工事
照査	三島 1.10.17	図面名称	(1工区) 縦断面図
設計	和田 1.10.16	図面番号	C-03
製図		出図年月日	
設計部署		整理番号	
 NKK 日本鋼管株式会社		尺度	1:200
		第 角法	標準図番号

NES INF2006A

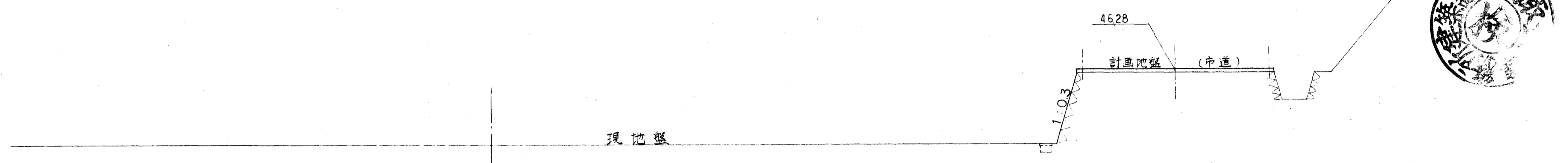
横断図(1) S=1:100

記号	図	面	来	歴
△				

NO. -2

CA	—
BA	—

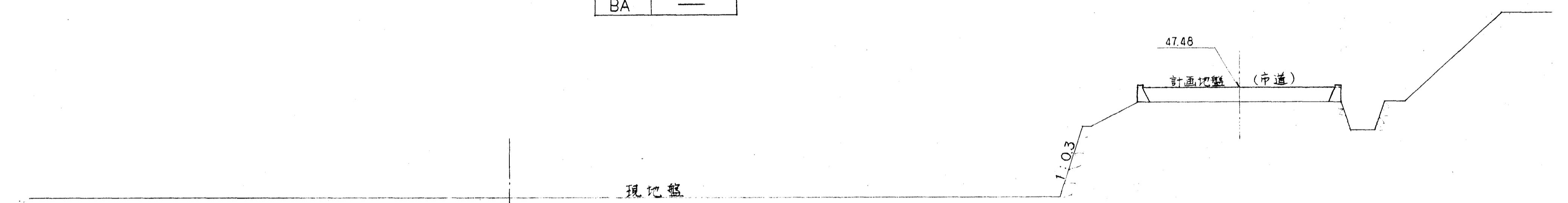
DL=45.00



NO. -1

CA	—
BA	—

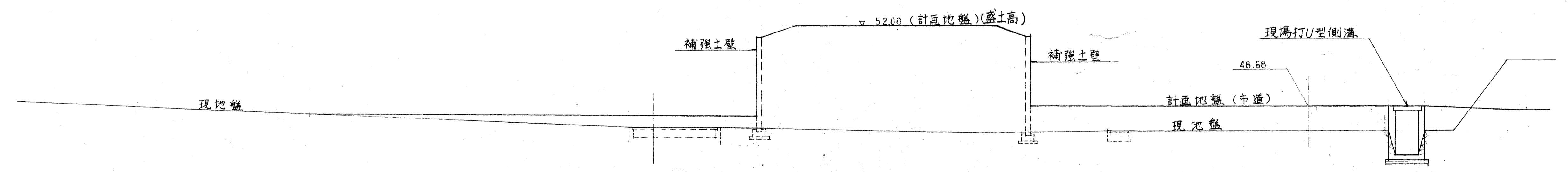
DL=45.00



NO. 0

CA	—
BA	47.3 m ²

DL=50.00



日本調査株式会社1級建築士事務所 東京都知事登録第2008号
1級建築士第61611号 小林 進也
横浜市磯区本町2-1 電話 (045)905-7725

工事番号	EL-2494	御注文先	鳥取市役所 殿
承認	渡辺 1.10.18	工事名称	ごみ焼却処理施設建設工事
照査	三島 1.10.17	図面名称	(1工区) 横断図(1)
設計	和田 1.10.16		
製図	...		
設計部署		尺度	1:100 第 角法 標準図番号
		図面番号	C-04
		出図年月日	整理番号

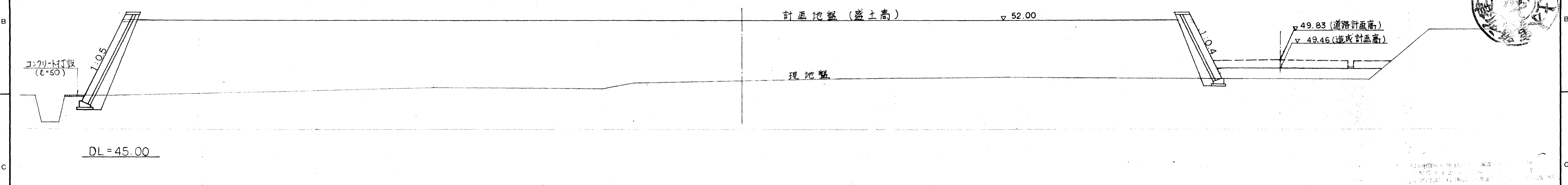


11	12
図面	来歴
記号	記事
署名	年月日

横断図(2) S=1:100

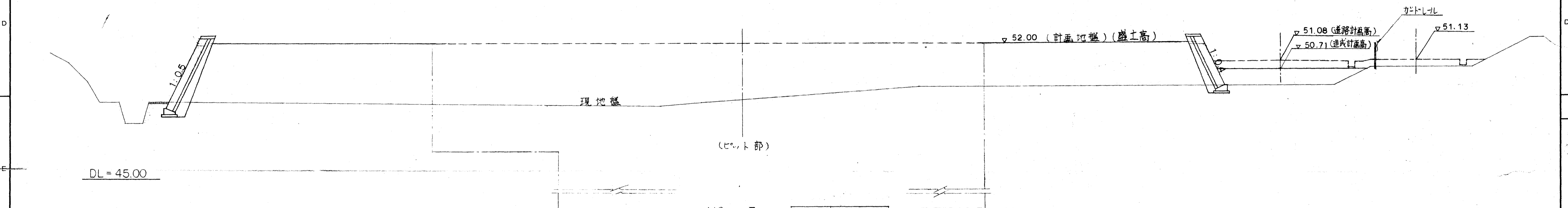
NO. 1

CA	1.8
BA	188.4



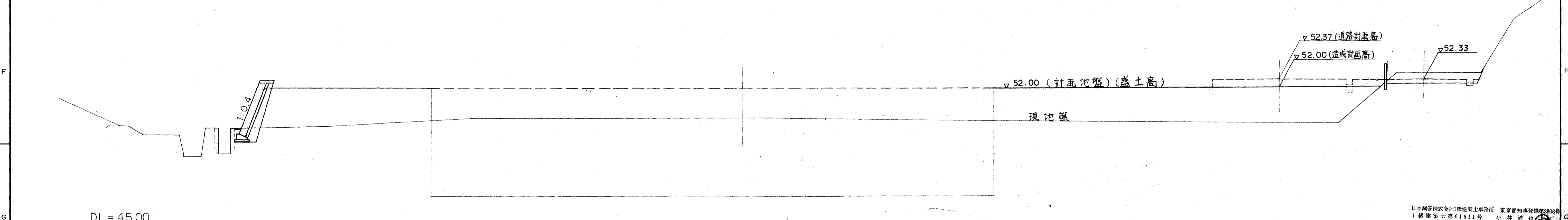
NO. 2

CA	1.8
BA	148.3



NO. 3

CA	2.2
BA	90.4



日本調音株式会社 建築士事務所 東京都知事登録第2908号
 1級建築士第6161号 小林 道名
 横浜市鶴見区末広町2-1 電話 (045) 505-7725

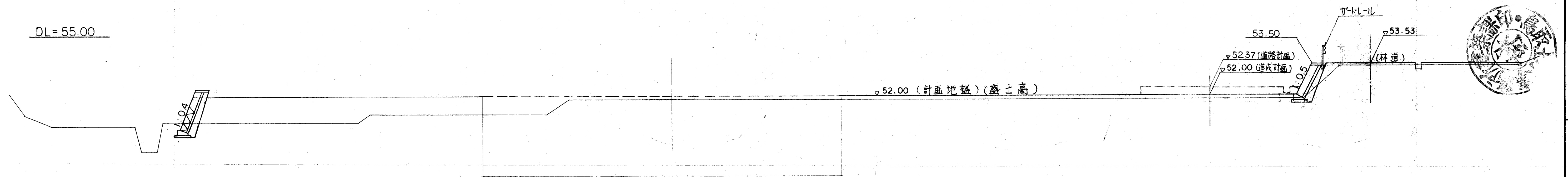
工事番号	EL-2494	御注文先	鳥取市役所殿
承認	渡辺 1.10.18	工事名称	ごみ焼却処理施設建設工事
照査	...	図面名称	(1工区)
照査	三島 1.10.17		横断図(2)
設計	和田 1.10.16		
製図	...		
設計部署			
 NKK 日本調音株式会社		尺度 1:100 第 角法 標準図番号 図面番号 C-05	出図年月日 整理番号

横断図 (3) S=1:100

図面	未	歴
記号	記事	署名 年月日
△		

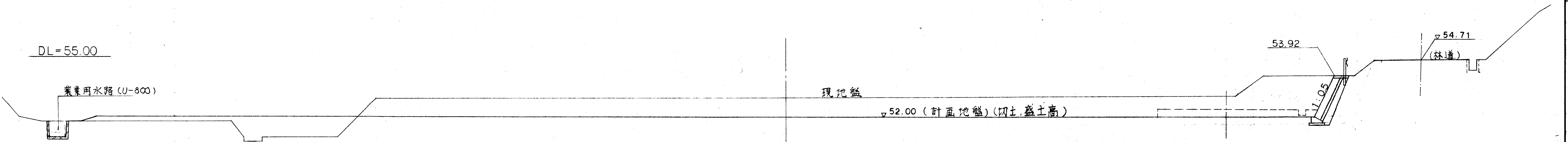
NO. 4

CA	2.3
BA	26.7



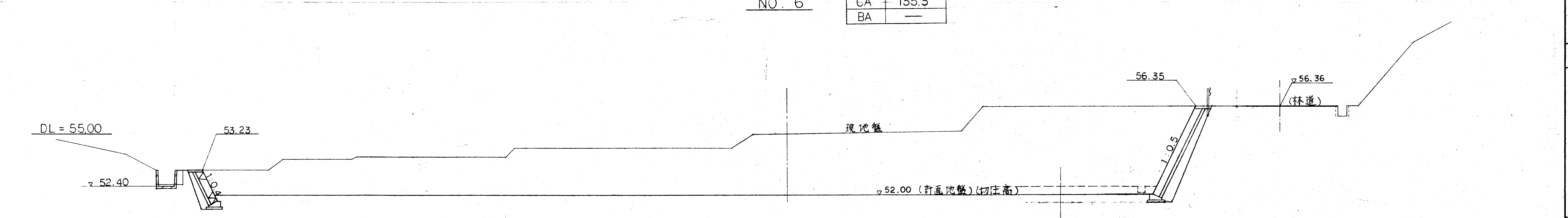
NO. 5

CA	55.1
BA	7.4



NO. 6

CA	135.3
BA	—



日本鋼管株式会社1級建築士事務所 東京都知事登録第2908号
 1級建築士第61611号 小林 進也
 横浜市磯見区末広町2-1 電話 (045) 505-7725

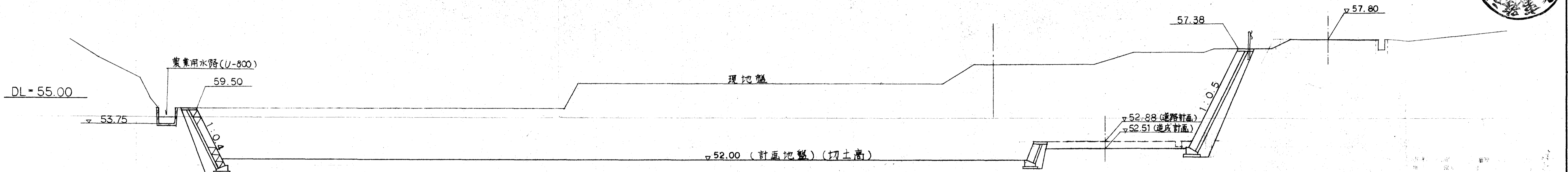
工事番号	EL-2494	御注文先	鳥取市役所殿
承認	渡辺 1.10.18	工事名称	ごみ焼却処理施設建設工事
照査	三島 1.10.17	図面名称	(1工区)
設計	和田 1.10.16		横断図 (3)
製図			
設計部署			
NKK 日本鋼管株式会社		尺度	1:100 第 角法 標準団番号
		図面番号	C-06
		出図年月日	
		整理番号	

横断面图(十) S=1:100

11	12
图	面
来	历
記	事
署	名
年	月
日	

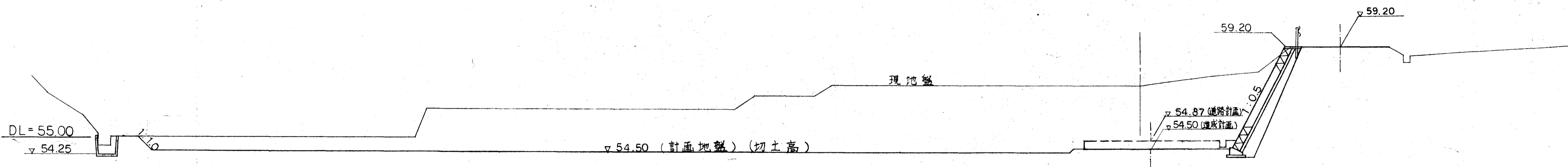
NO. 7

CA	179.4
BA	—



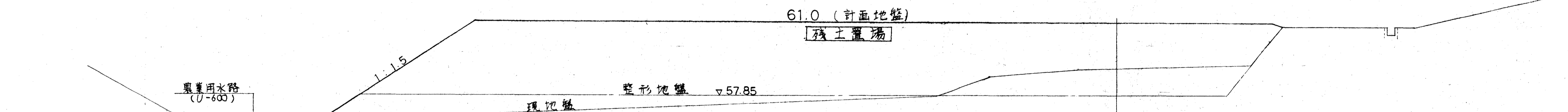
NO. 8

CA	123.2
BA	—



NO. 9

CA	—
BA	113.7



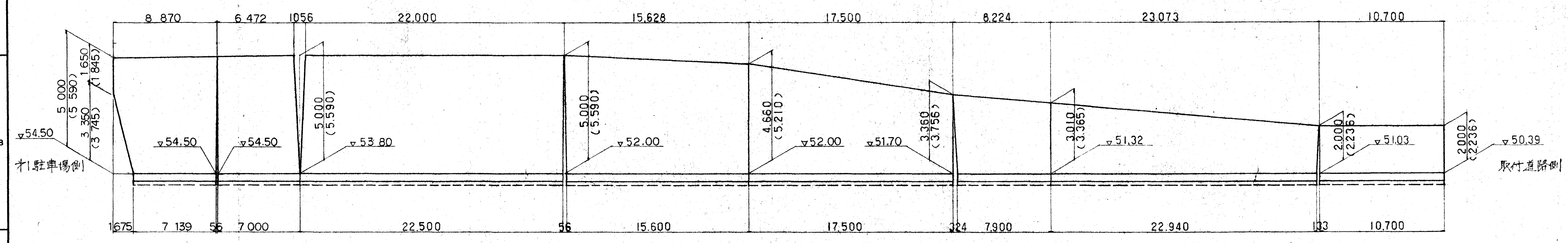
日本鋼管株式会社1級建築士事務所 東京都知事登録第2908号
 1級建築士第61611号 小林 進也
 横浜街鶴見区末広町2-1 電話 (045)505-7725

工事番号	EL-2494	御注文先	鳥取市役所殿
承認	渡辺 1.10.18	工事名称	ごみ焼却処理施設建設工事
照査	...	図面名称	(1工区) 横断面图(十)
原案	三島 1.10.17		
設計	和田 1.10.16		
製図	...		
設計部署		尺度	1:100 第 角法 標準図番号
		図面番号	C-07
		出図年月日	整理番号

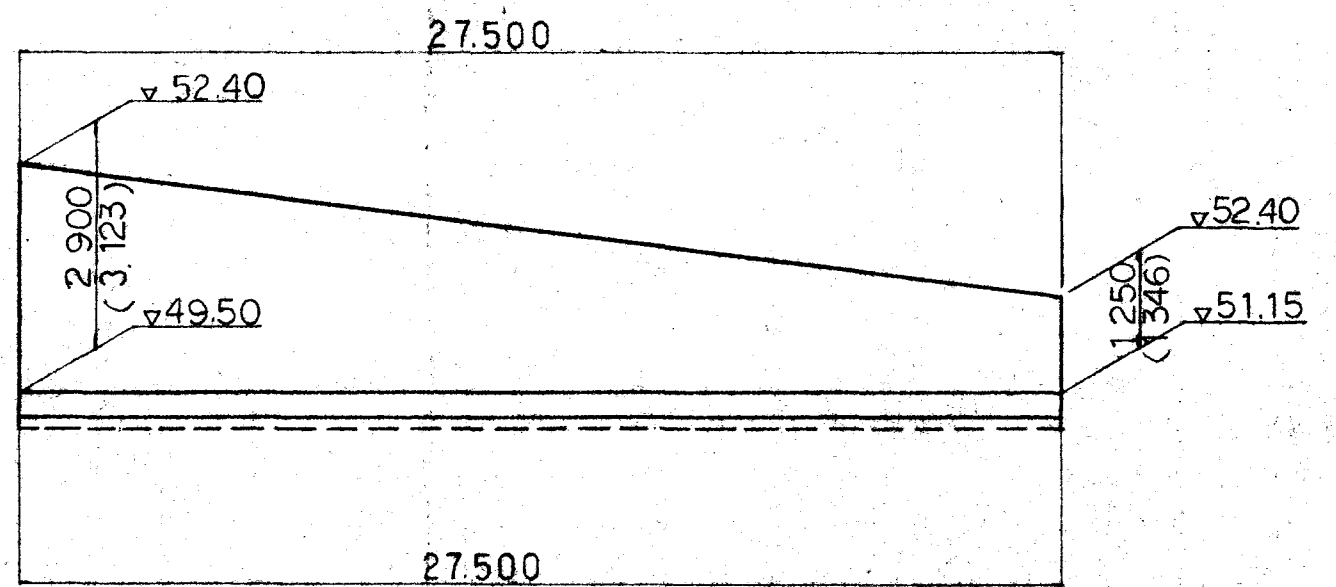


ブロック積擁壁 S: V=1:100
H: 1:200

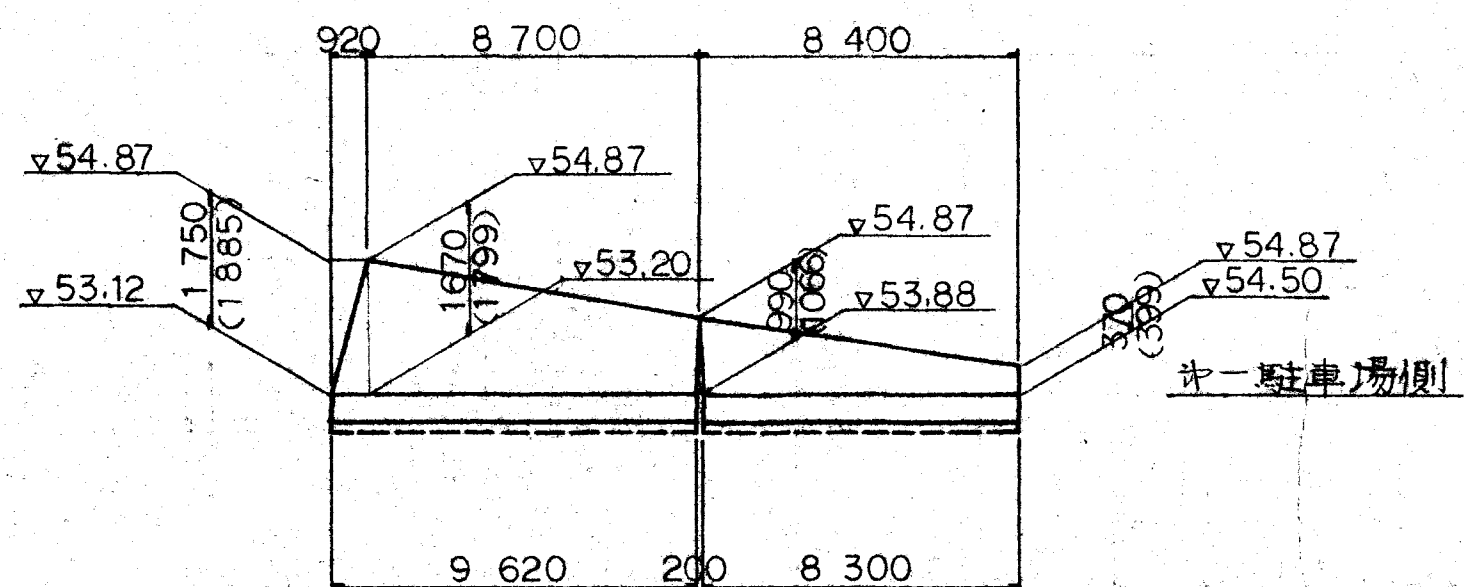
① ブロック 取付道路及び構内道路右側 (1:0.5)



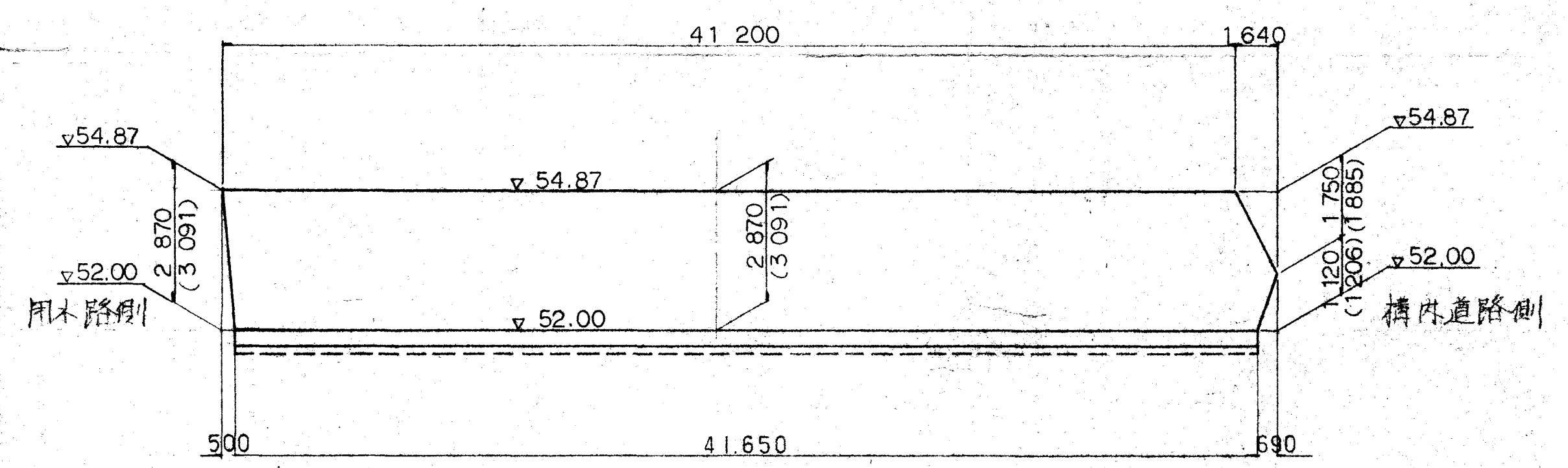
② ブロック 取付道路左側 (1:0.4)



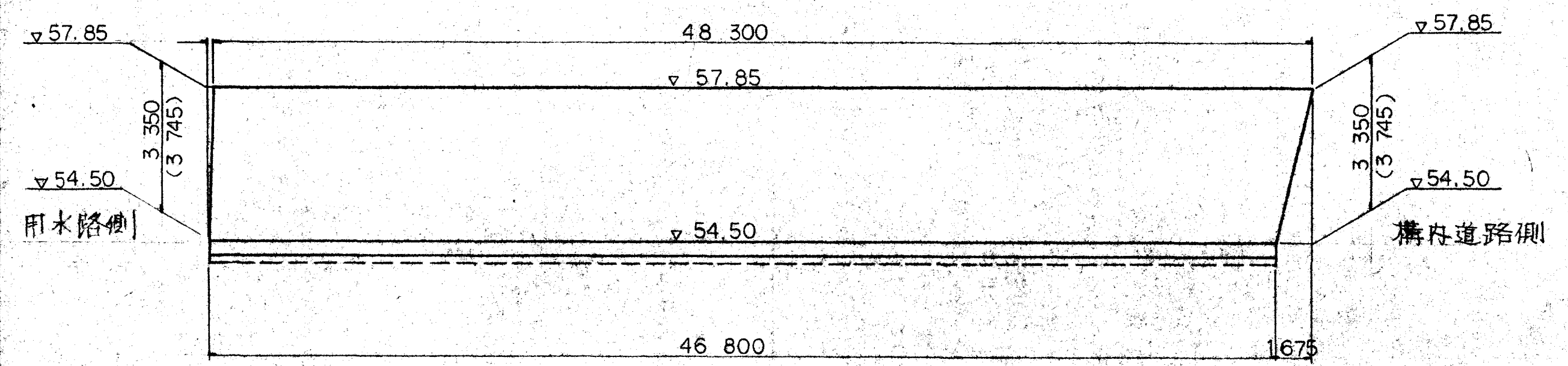
③ ブロック 構内道路左側 (1:0.4)



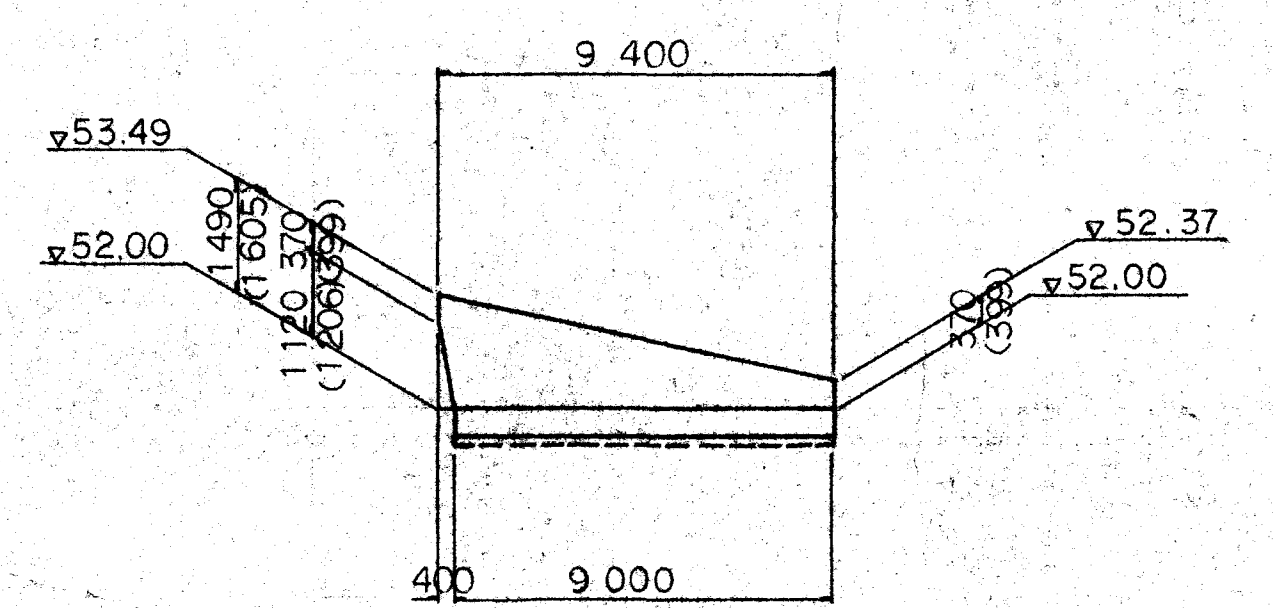
④ ブロック 構内横断面 (1:0.4)



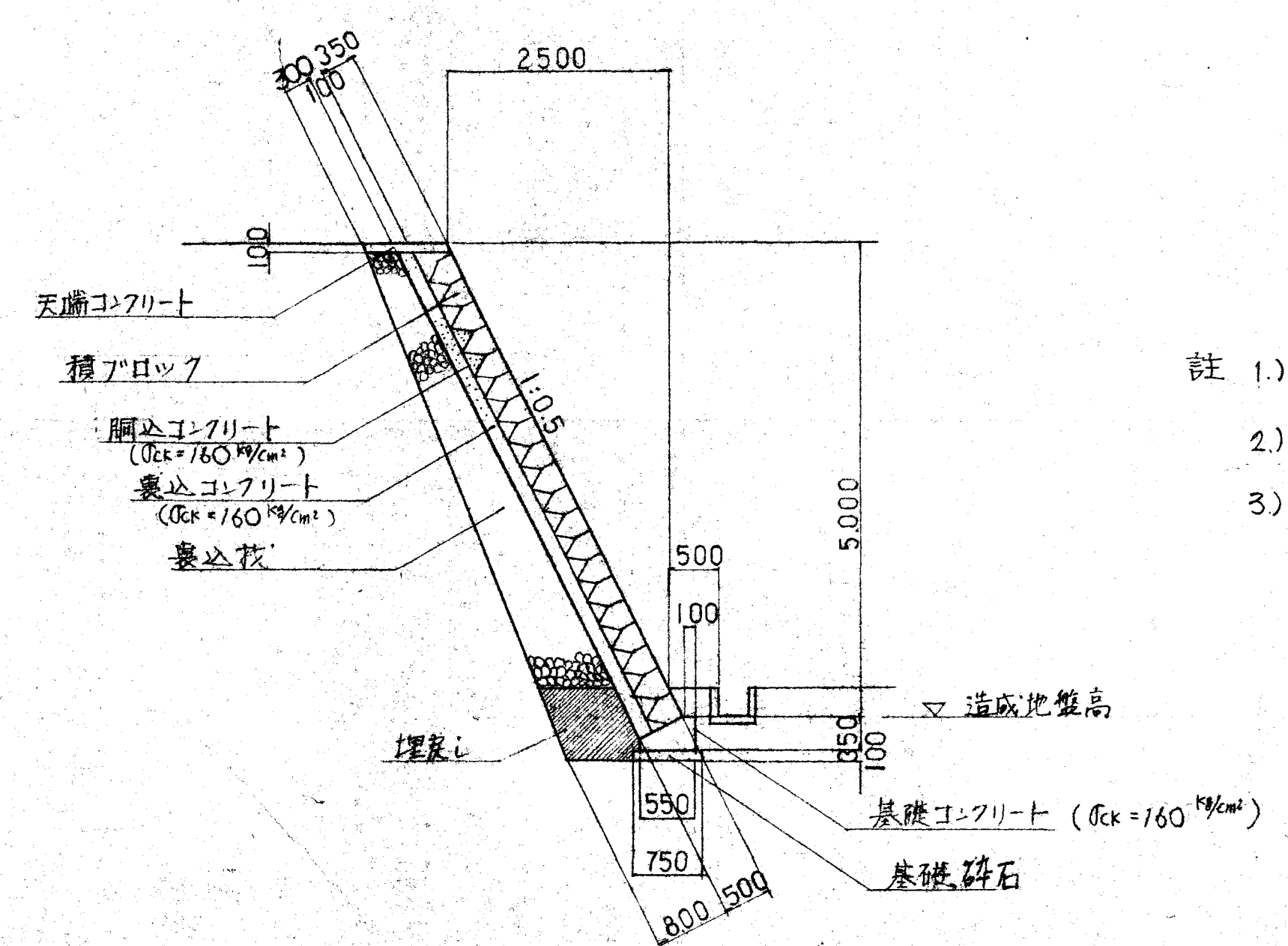
⑤ ブロック 才1駐車場側面 (1:0.5)



⑥ ブロック 才1駐車場入口左側 (1:0.4)



標準断面図 S=1:60



- 註 1.) ()内寸法は斜寸法を示す。
2.) ブロックの目地は 10mm x 1ヶ所行。
3.) 排水工は $\phi 50\text{ mm}$ の塩ビ管を 2.0m²に 1ヶ所設ける。

日本鋼管株式会社1級建築士事務所 東京都知事登録第2908号
1級建築士第61611号 小林 進也
横浜市磯見区末広町2-1 電話 (045)505-7725

工事番号	EL-2494	御注文先	鳥取市役所 殿
承認	渡辺 1.10.17	工事名称	ごみ焼却処理施設建設工事
開業	三島 1.10.17	図面名称	(1工区) ブロック積擁壁展開図(1)
設計	和田 1.10.16	図面番号	C-09
製図		尺度	V=1:100 H=1:200
設計部署		第 角法	標準図番号
		出図年月日	
		整理番号	



図面	来歴	年月日
記号	記事	署名
△		

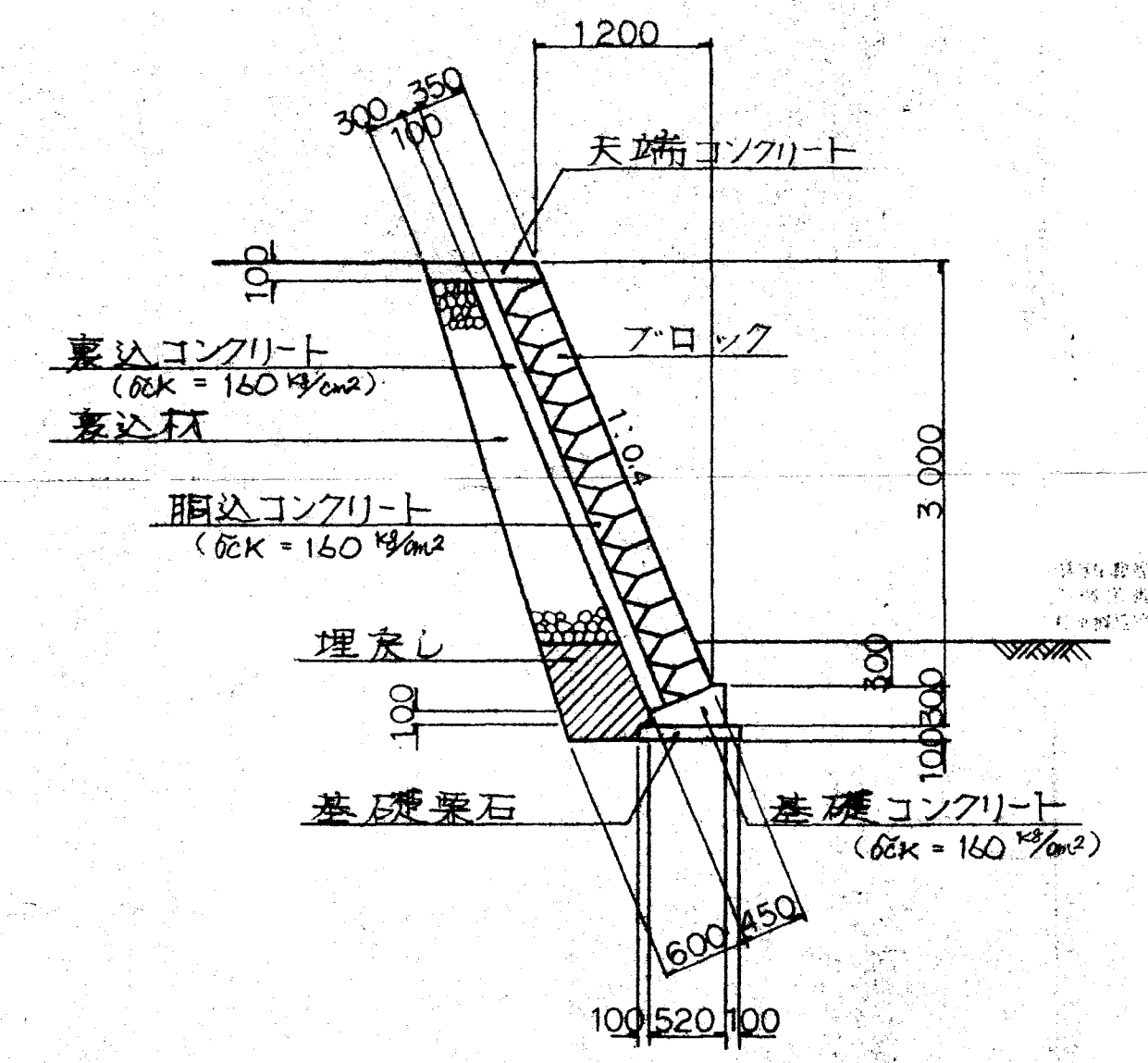
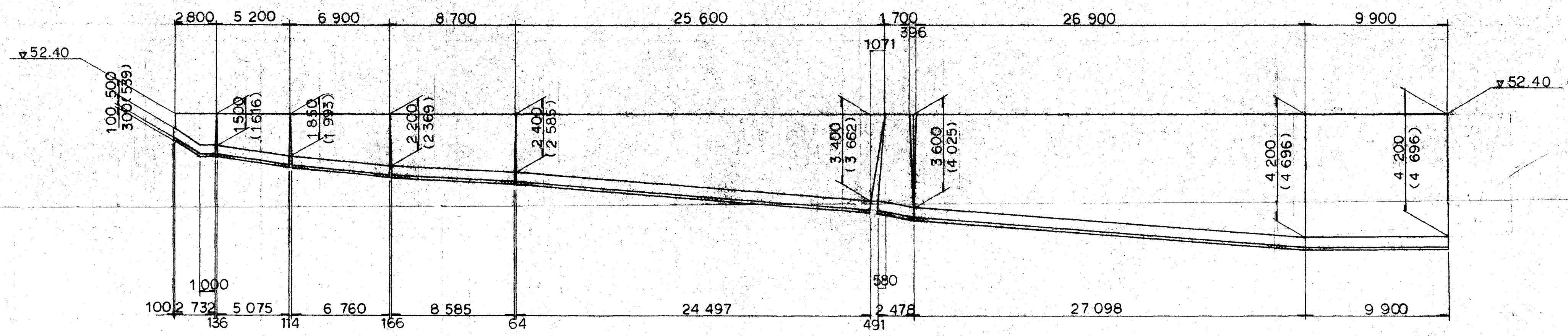
ブロック積擁壁 s: V=1:100
H=1:200

⑥ ブロック 用水路側
1:0.4 ← 1:0.5

上流側

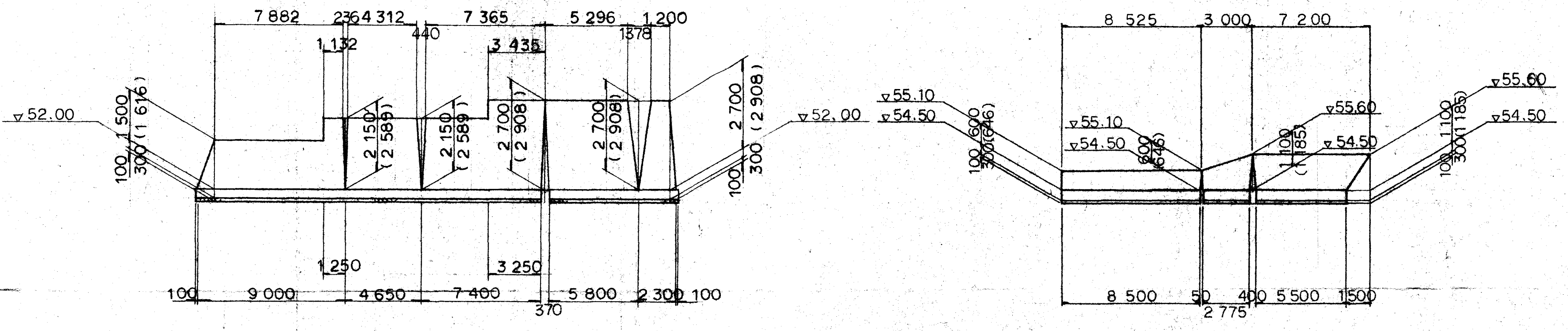
下流側

標準断面図 s=1:50

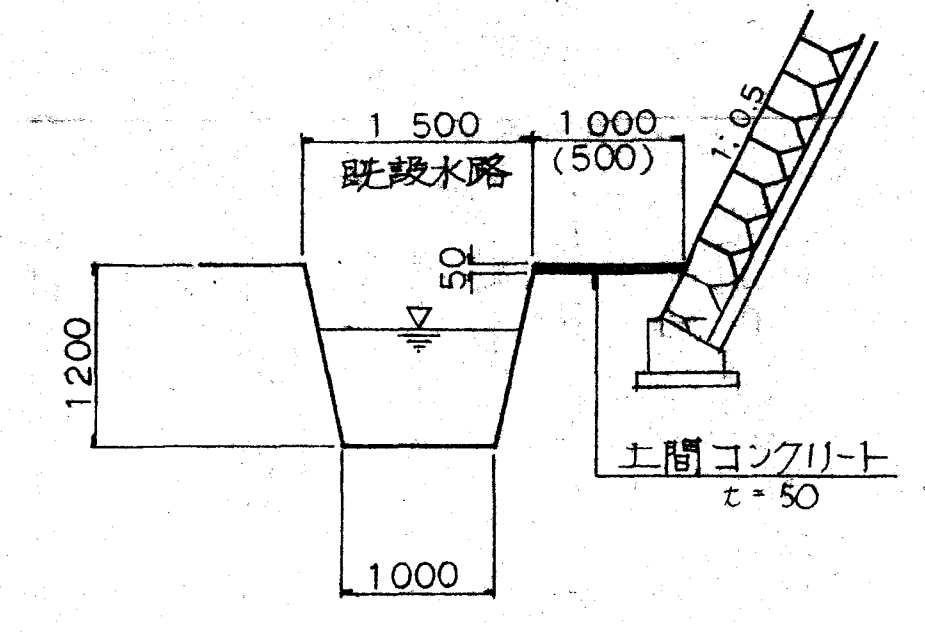


ストレージング用水路側
下流側 1:0.4
⑦ ブロック 上流側

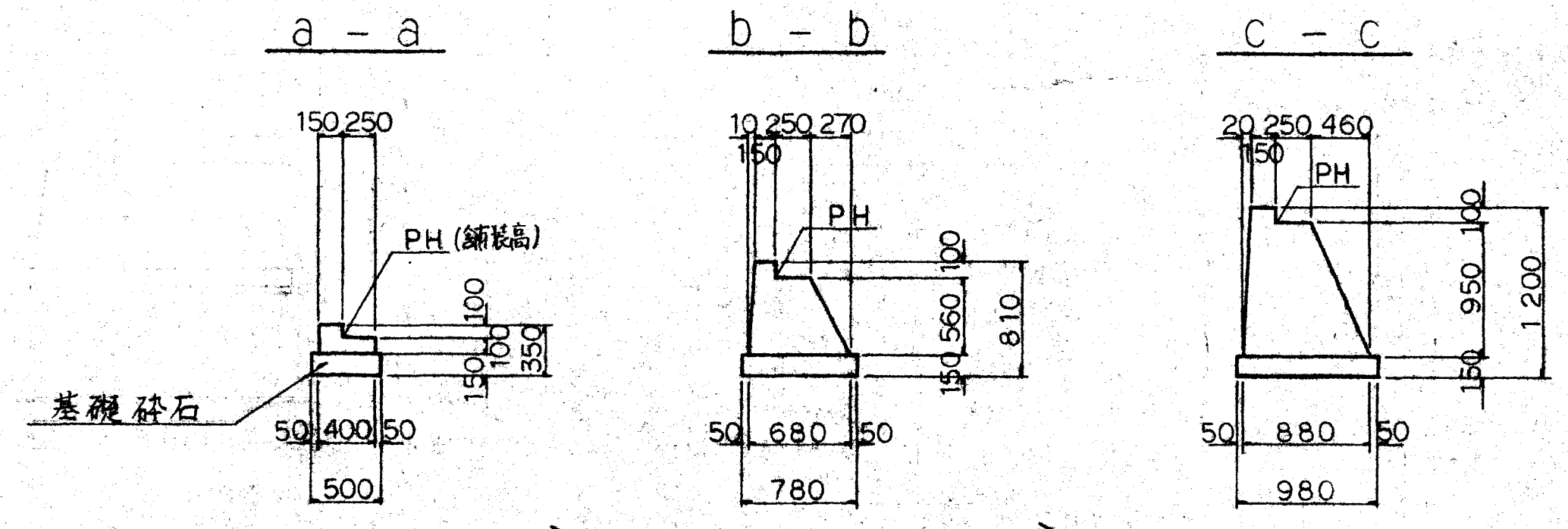
カ1駐車場用水路側
上流側 1:0.4
⑧ ブロック 下流側



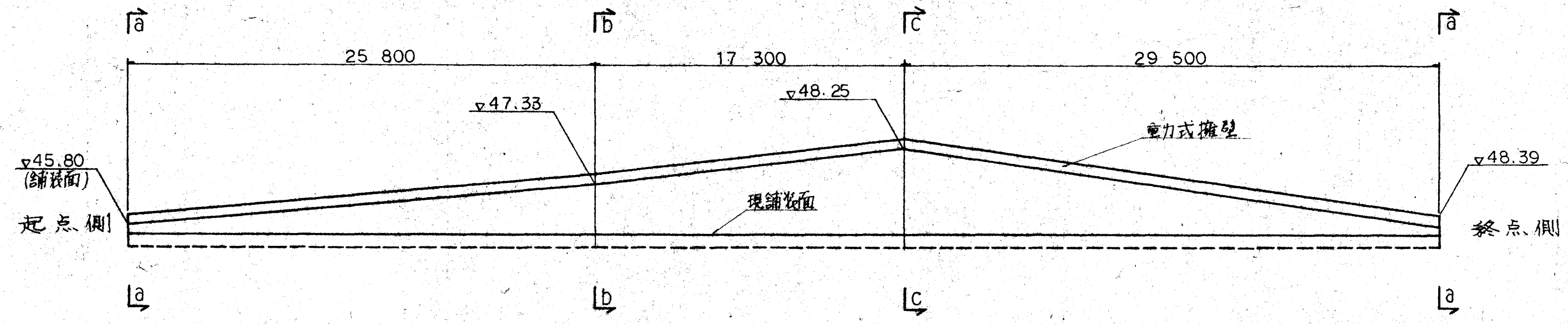
既設農業用水路断面図 s=1:50



市道かさ上げ部重力式擁壁 s: 断面及縦=1:40 横=1:200



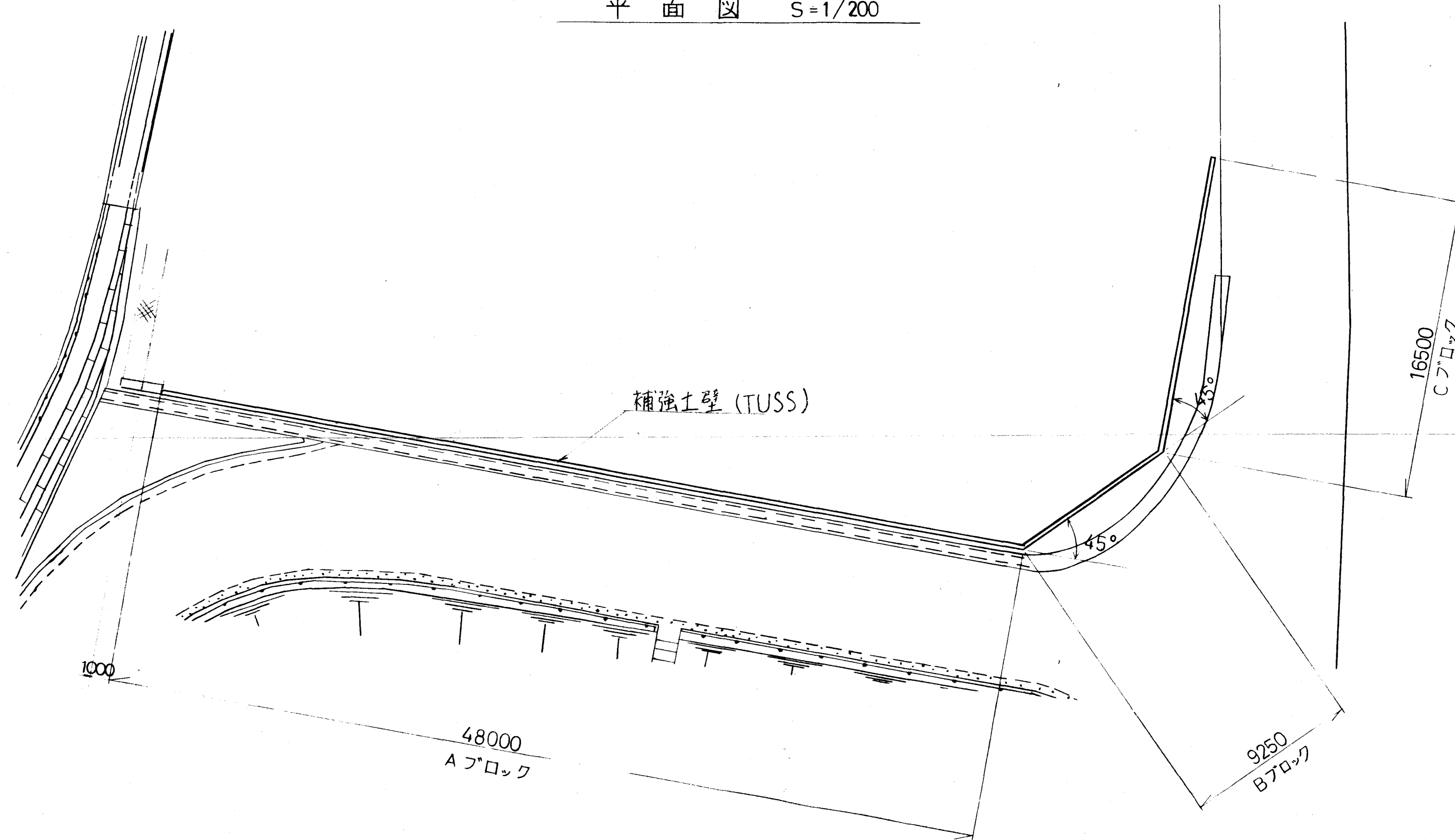
- 注) 1. コンクリートの設計基準強度 $f_{ck}=160 \text{ N/cm}^2$
2. 高さ (H=500mm) 以下の擁壁にはアンカ-筋 (D13) を 50cm 間隔で打入る事。又横方向に鉄筋 (D13) を打入る事。



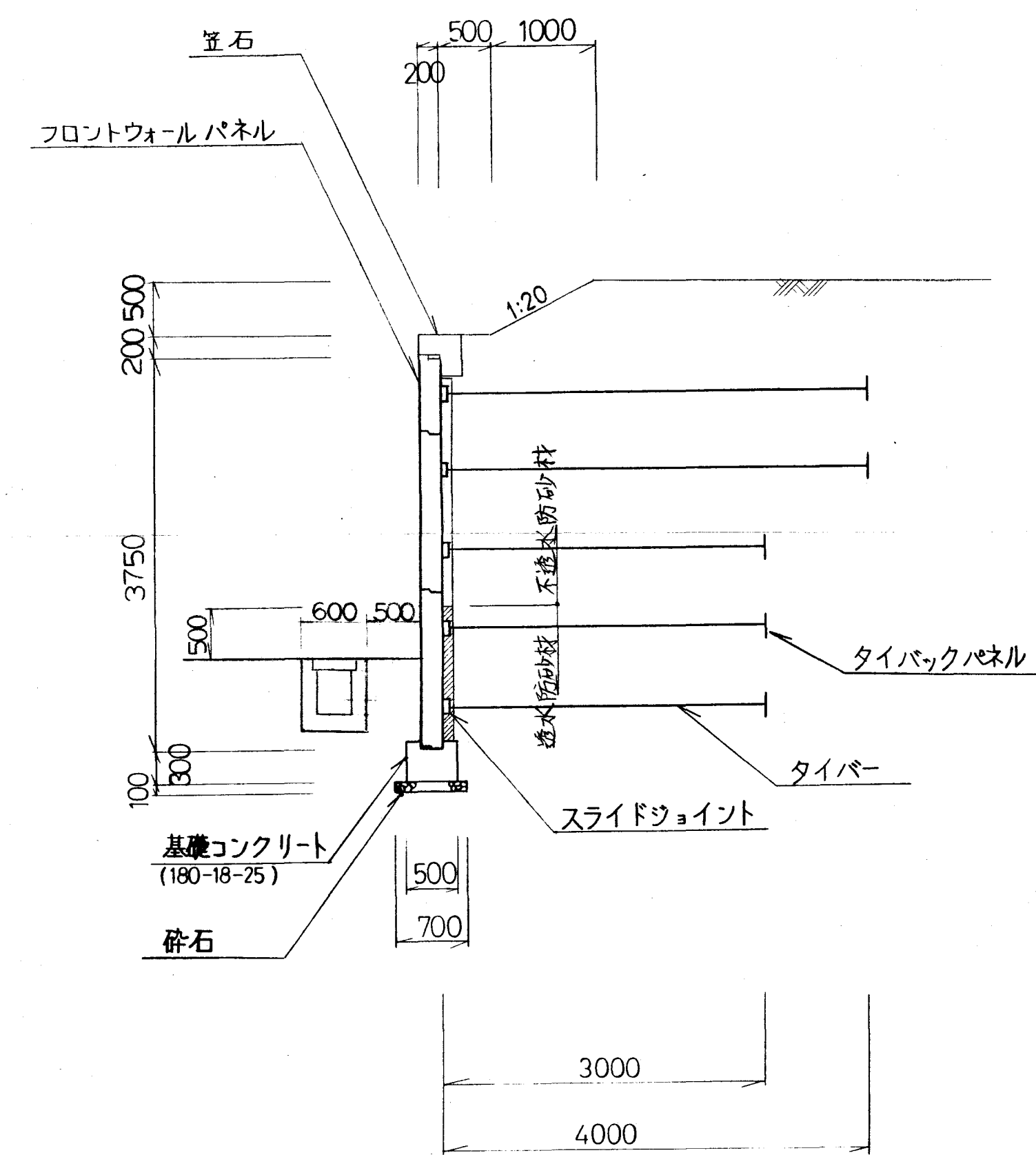
日本鋼管株式会社 建設土木事務所 東京都知事登録第200号
1 葛飾区東葛 61811号 小林 通也
横浜市鶴見区末法町2-1 電話 (045)505-7725

工事番号	EL-2494	御注文先	鳥取市役所 設
承認	渡辺 1.10.18	工事名称	ごみ焼却処理施設建設工事
照査	三島 1.10.17	図面名称	(1工区)
設計	和田 1.10.16		ブロック積擁壁展開図(2)
製図			
設計部署			
		尺度	V=1:200 H=1:100
		製図	角法
		図面番号	C-10
		出図年月日	
		整理番号	

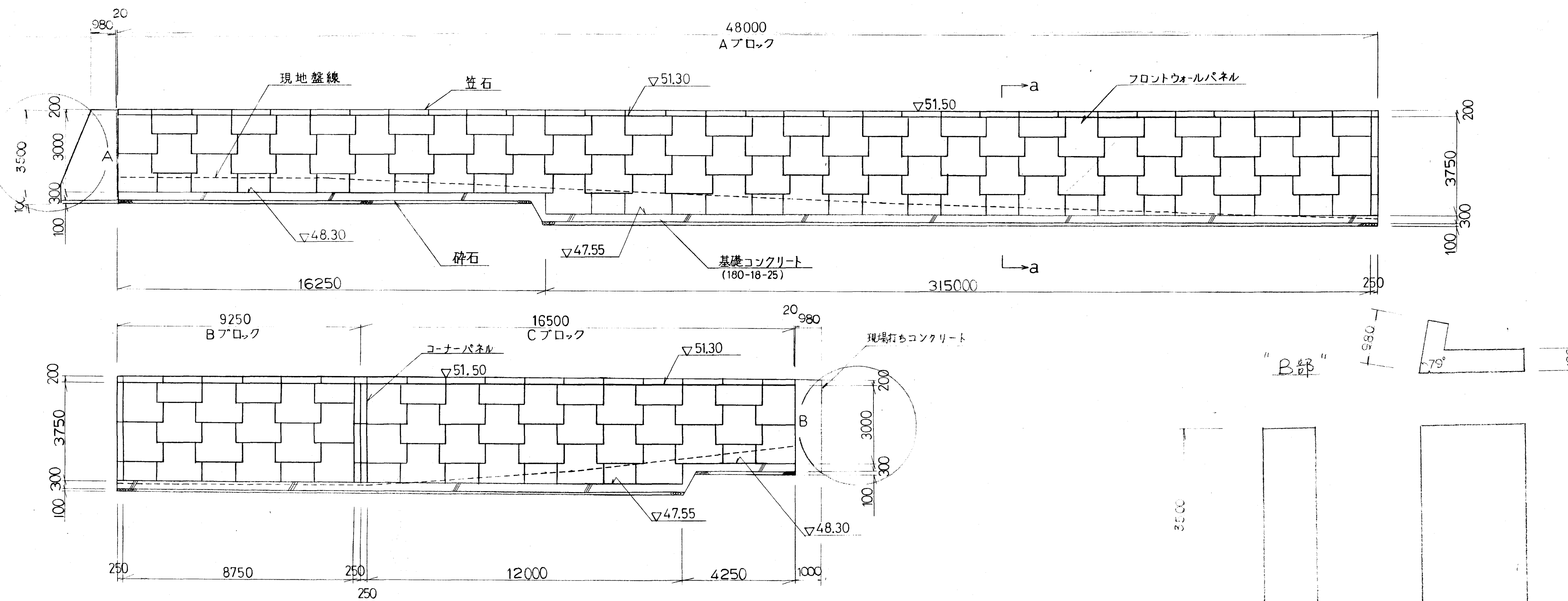
平面図 S=1/200



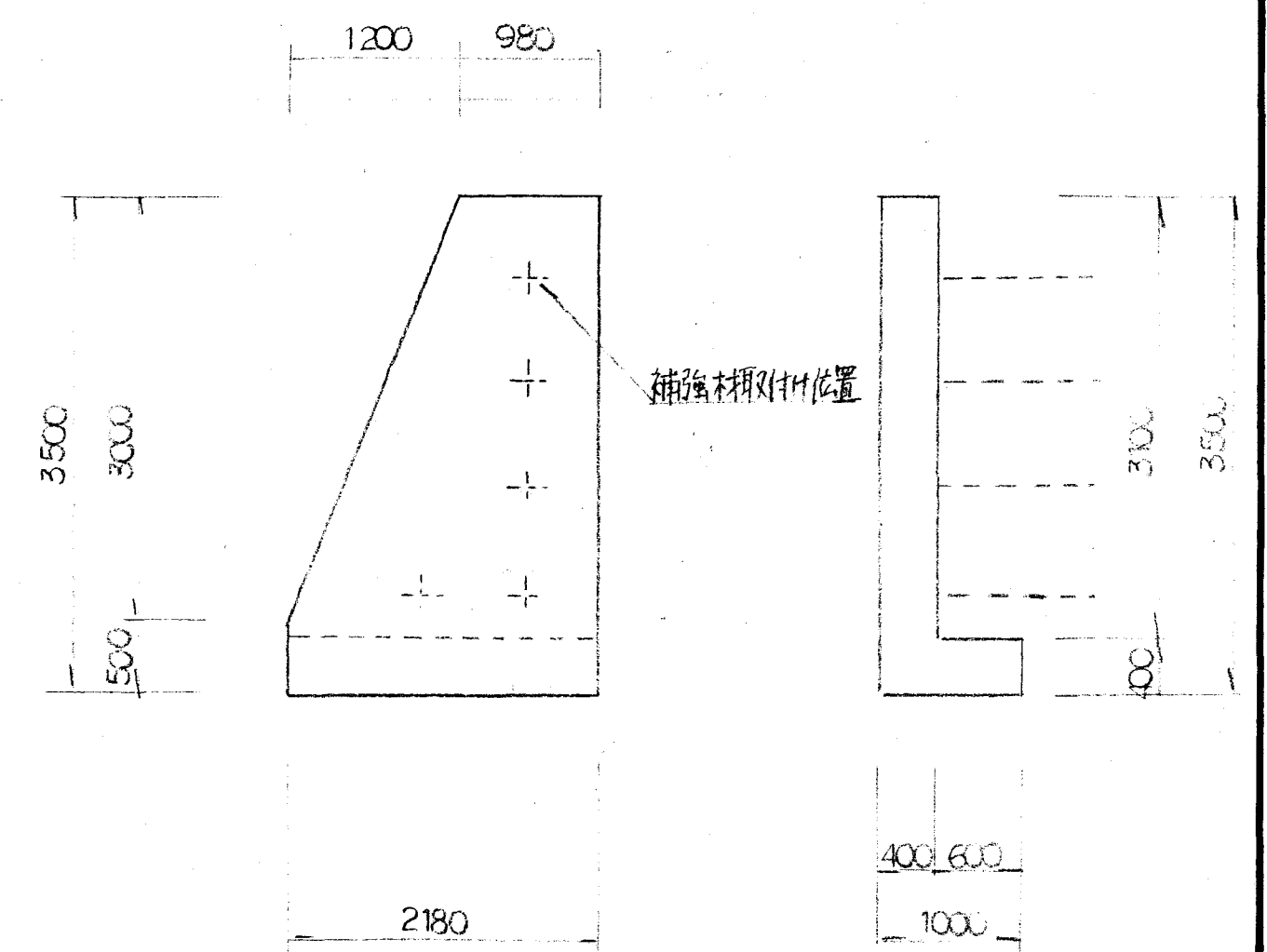
断面図 (a-a) S=1/50



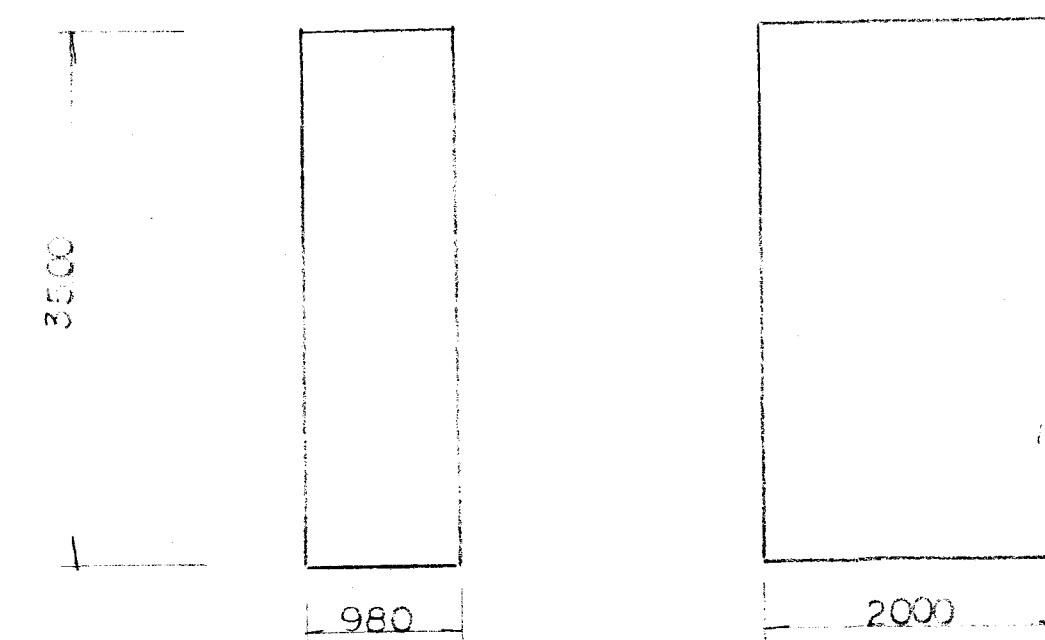
TUSS擁壁展開図 S=1/100



"A部"



"B部"



日本建築士会 鳥取支部 鳥取市役所 鳥取市役所 鳥取市役所
 鳥取市役所 鳥取市役所 鳥取市役所 鳥取市役所 鳥取市役所
 鳥取市役所 鳥取市役所 鳥取市役所 鳥取市役所 鳥取市役所

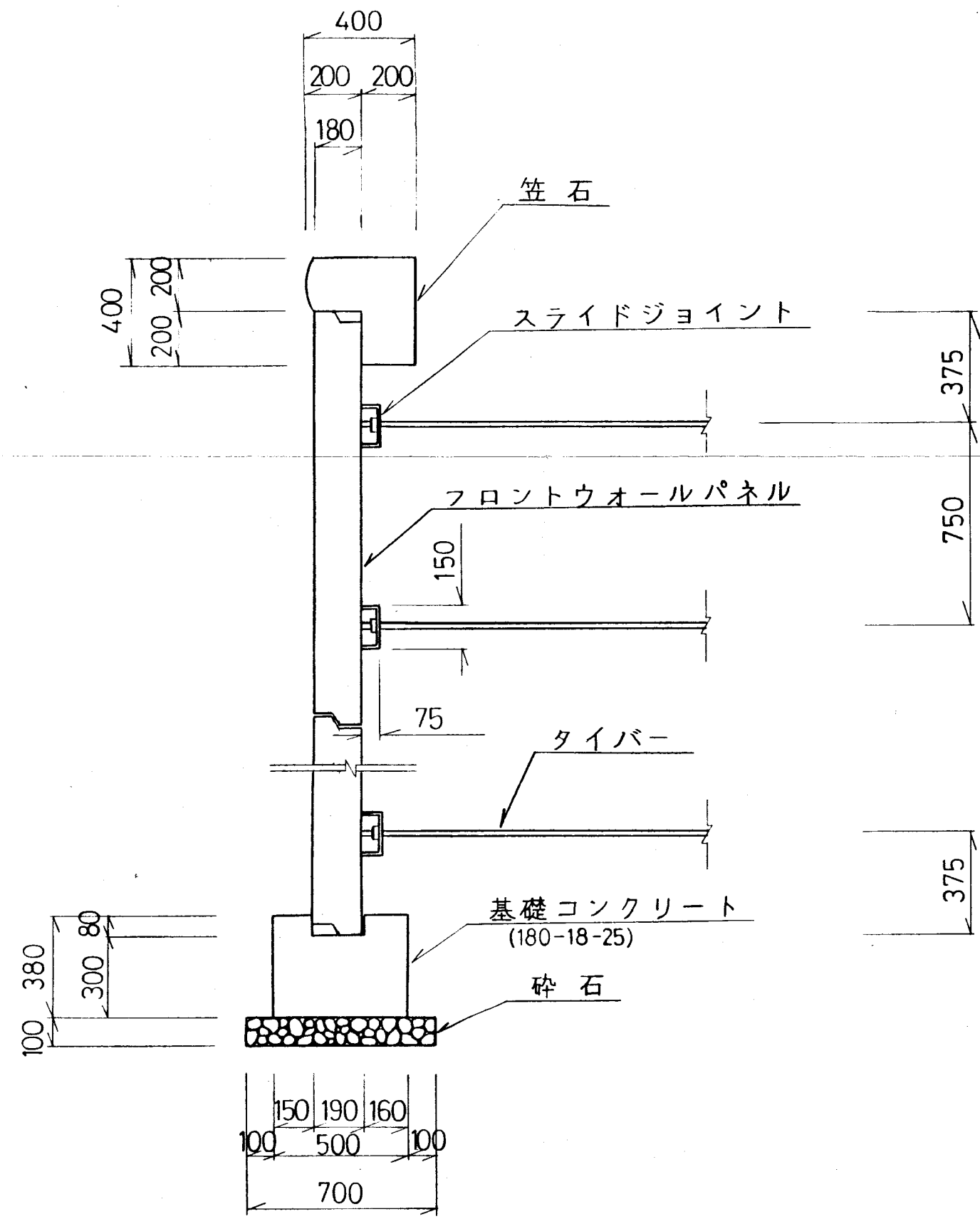
工事番号	EL-2494	御注文先	鳥取市役所
承認	渡辺 1.10.18	工事名称	ごみ焼却処理施設建設工事
照査	三島 1.10.17	図面名称	(1工区)
設計	和田 1.10.16		補強土壁詳細図(1)
製図			
設計部署		尺貫	角法
		図面番号	C-18



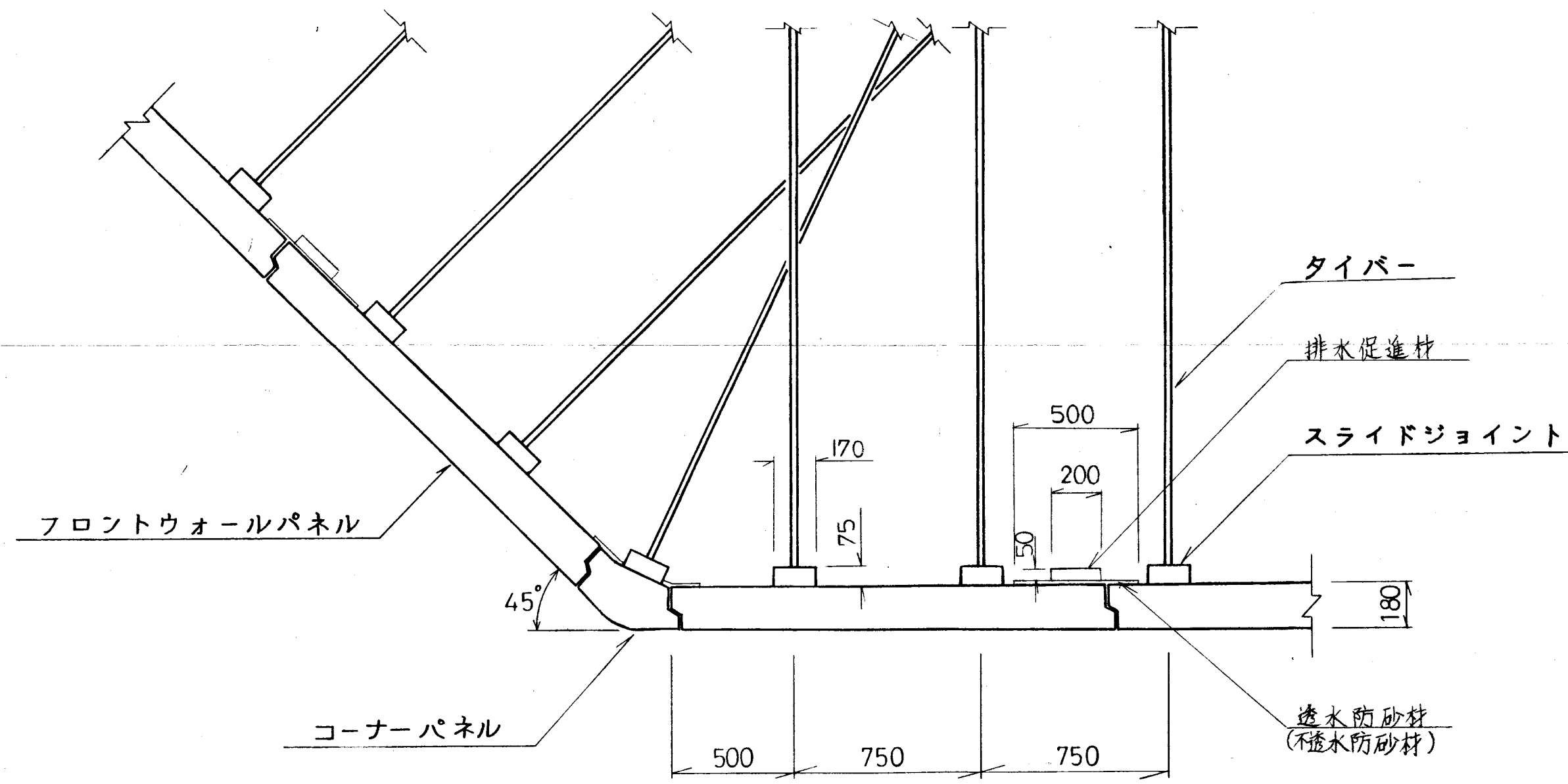
日本鋼管株式会社



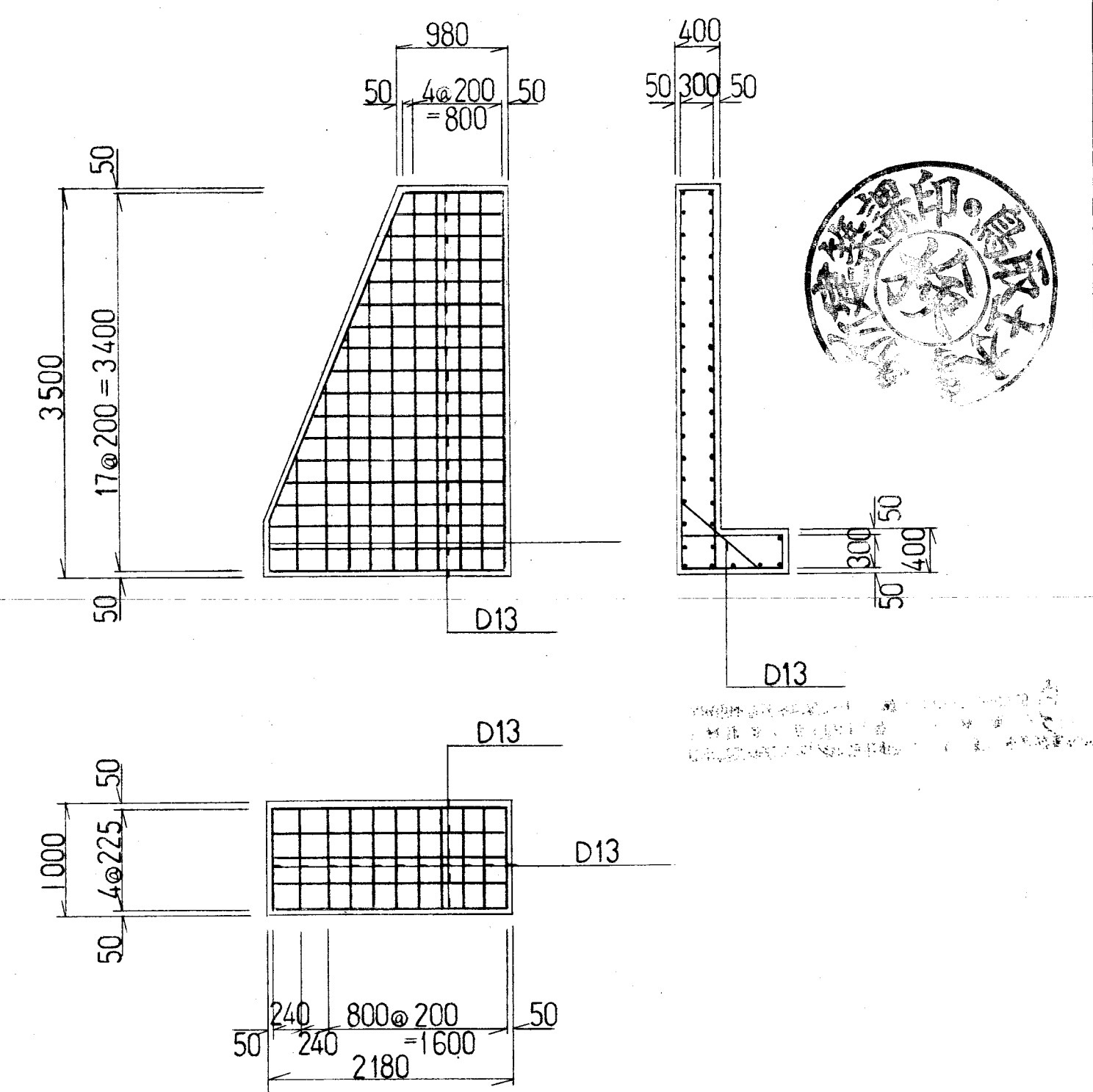
笠石及び基礎詳細図 S=1/20



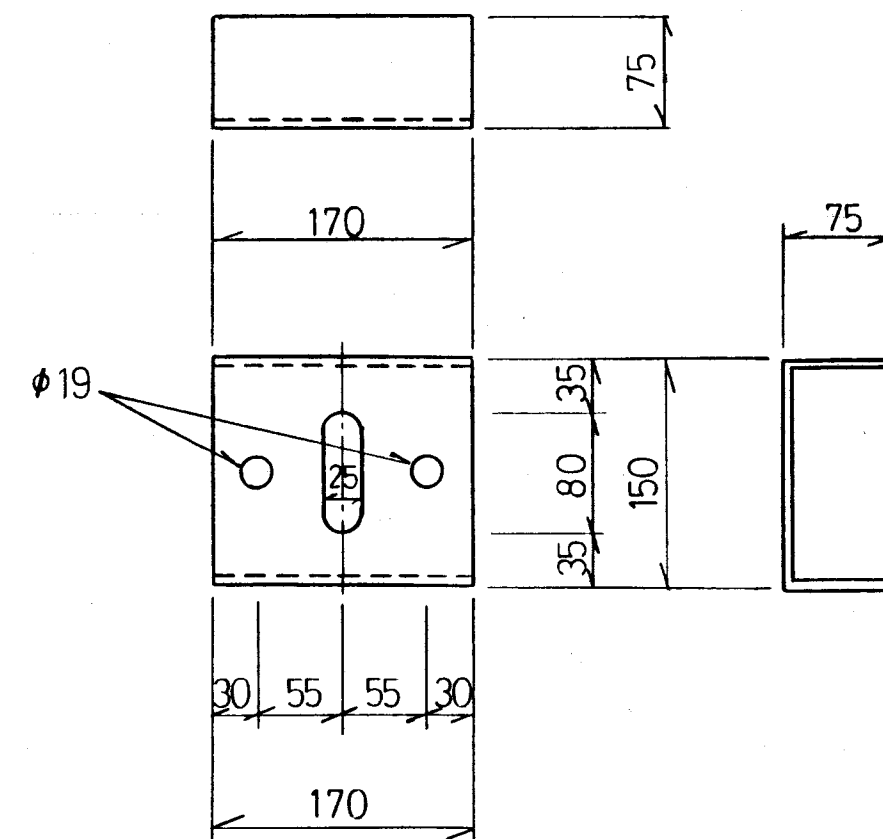
コーナー部詳細図 S=1/20



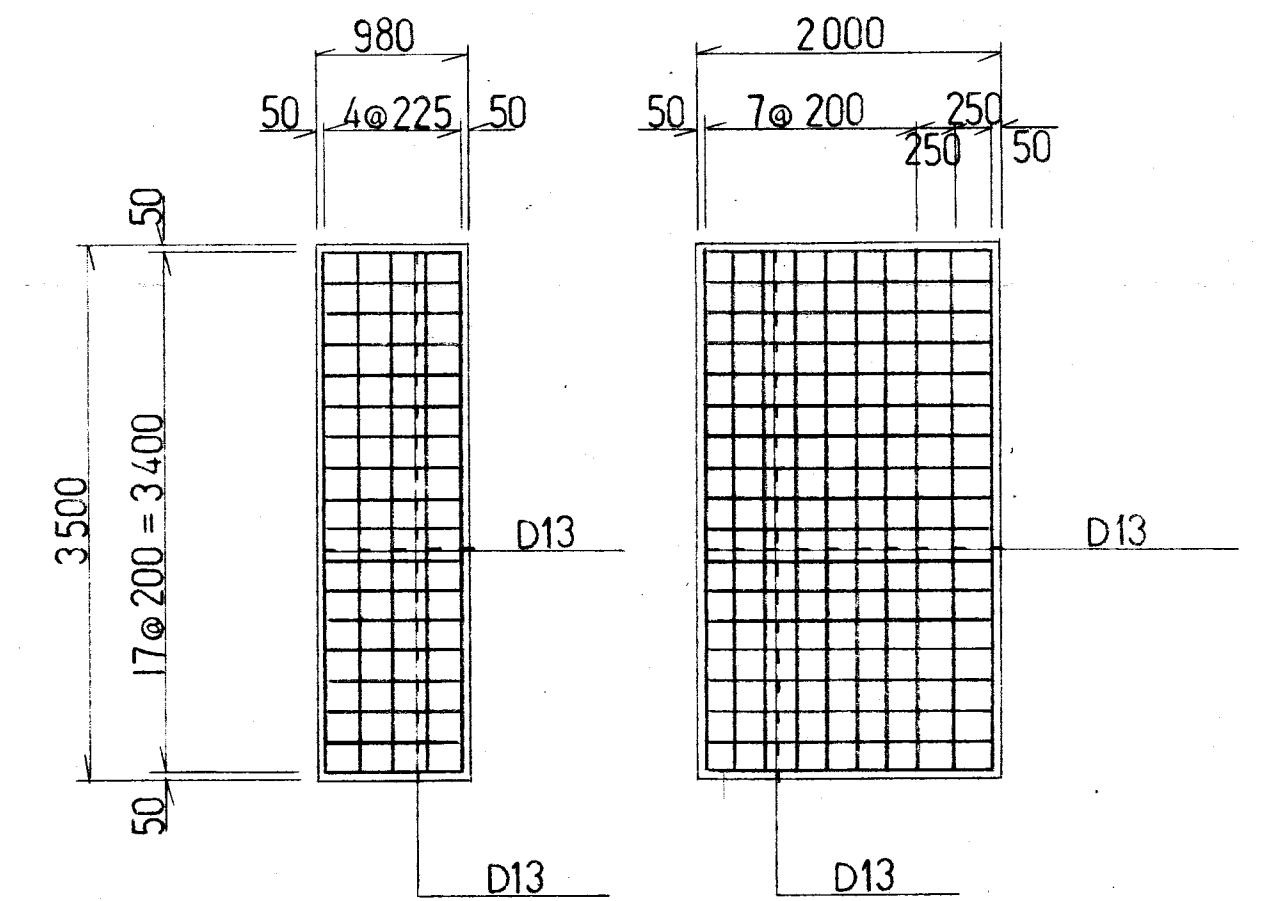
A部詳細図 1/50



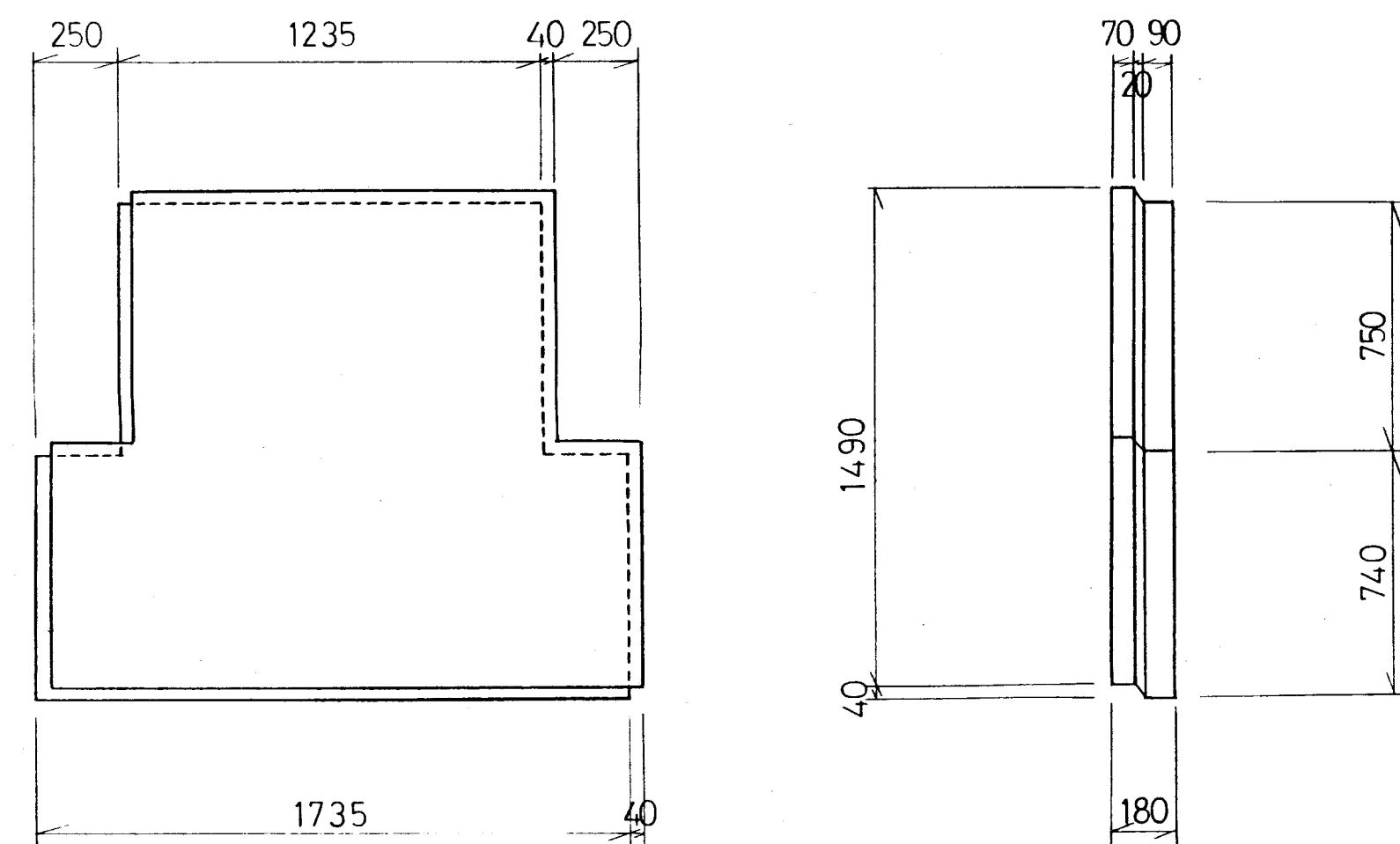
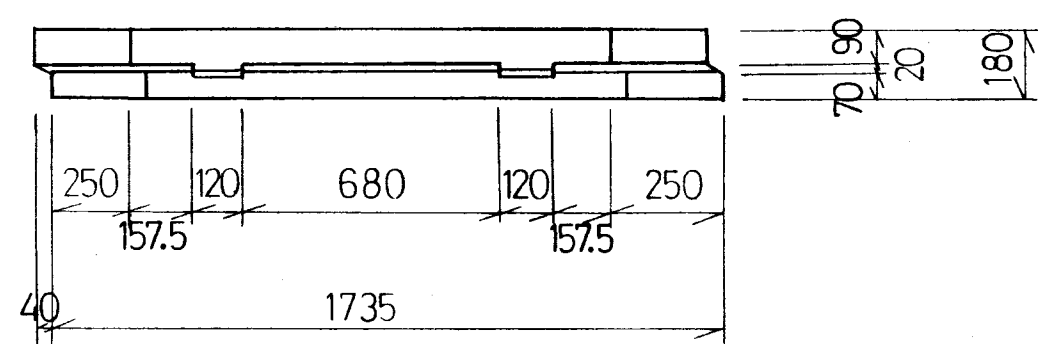
スライドジョイント S=1/5



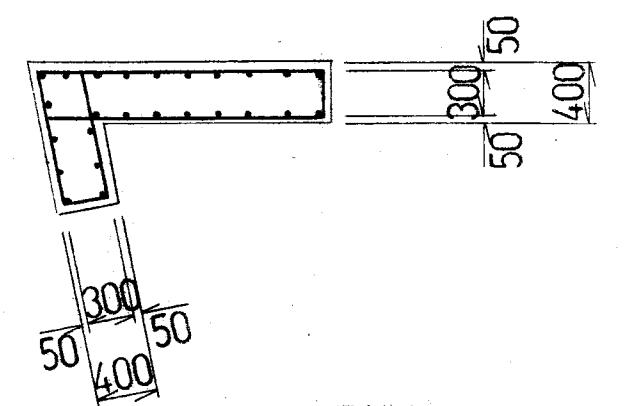
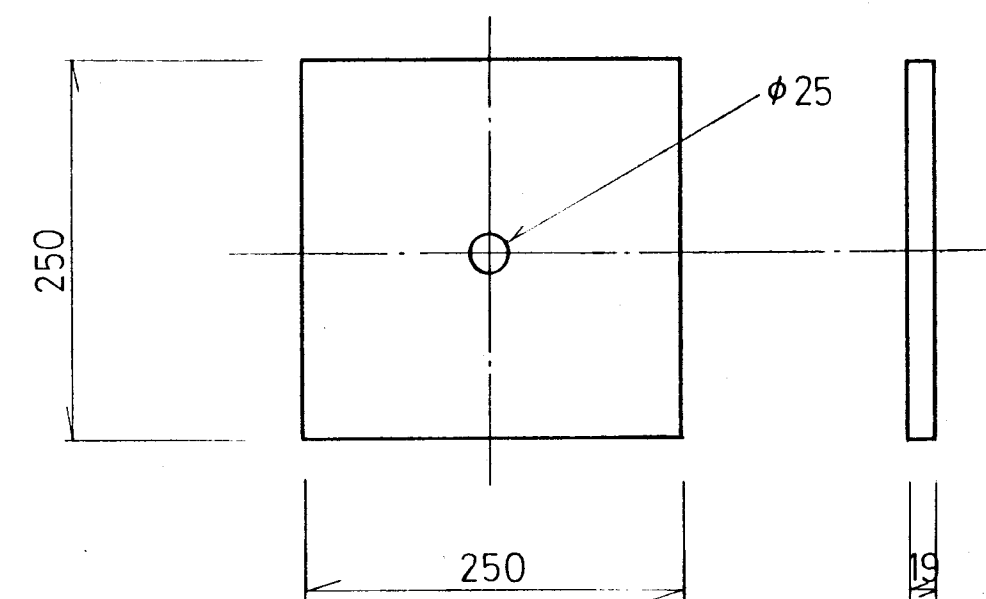
B部詳細図 1/50




フロントウォールパネル S=1/20



タイバックパネル S=1/5



〒100-0001 東京都千代田区千代田1-1-1 日本建築士会館10F 日本建築士会館 東京事務所
 〒100-0001 東京都千代田区千代田1-1-1 日本建築士会館10F 日本建築士会館 東京事務所
 〒100-0001 東京都千代田区千代田1-1-1 日本建築士会館10F 日本建築士会館 東京事務所

工事番号	EL-2494	発注先	鳥取市役所 殿
承認	渡辺 1.10.18	工事名称	ごみ焼却処理施設建設工事
照査	三島	図面名称	(1工区)
設計	和田 1.10.16		補強土壁詳細図(2)
製図			
設計部署			
 NKK 日本建築株式会社		尺度	1:50
		図面番号	C-19