

フクシ × アート WEEKS

2023 公募展

作品

募集

会期

2023年11月18日(土)・19日(日)

会場

とりぎん文化会館 イベントホール(展示室)

目的

まちなかでアート作品を鑑賞することのできる機会を提供することにより、文化芸術の振興と中心市街地の活性化を図ります。
とりアートと連携しアートには障がいの垣根がないことを多くの方に伝え、「アート」と「福祉」で人と人を繋ぐことを目指します。

応募作品を鳥取県総合芸術文化祭

「とりアート2023東部フェスタ」の会場で展示します!



【主催】

フクシ × アート WEEK 実行委員会

(鳥取県、鳥取市、鳥取市商店街振興組合連合会、鳥取市中心市街地活性化協議会、アートによる共生のまちづくり協議会、鹿野第二かちみ園、十人十色)

【お問い合わせ先】

〒680-0037 鳥取市元町 105 フクシ × アート WEEK 実行委員会 (アートスペースからふる内)

TEL : 0857-35-0191 MAIL : artspacecolorful@gmail.com

募集内容

鳥取市内の障がいのある方及びグループ（市内の事業所、学校等に通所・通学をする者及び主たる生活の本拠地が市内にある者を含む。）が制作した作品を募集します。

【募集点数】

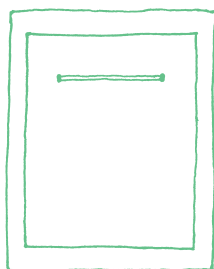
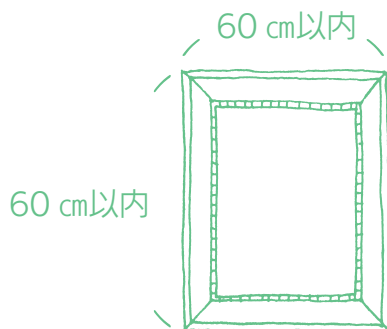
50点程度

【部門】

①絵画 ②書 *平面作品に限る。過去に制作、出品した作品も応募可能。

【出品規格】

- ・大きさは縦・横がいずれも60cm以内（額装含む）
- ・重さは5kg以内で額仕立てとすること。
- ・吊るして展示できるように裏には紐などをわたしておくこと。



額紐など
(作品の重さに耐えられるもの)

【出品方法】

右ページの出品カードに必要事項を記入の上、下記搬入日時・場所に出品カードと作品を持参すること。

【搬入日時】

2023年 10月13日(金) 9:00~16:00

【搬出日時】

2023年 11月28日(火) 9:00~16:00

【搬入・搬出場所】

「からふる201」 鳥取市川端1丁目201 (旧トミヤ洋品店)

【出品料】

無料

【応募点数】

作品は部門ごとに1人1点まで。施設・グループ等で提出される場合は計10点まで。

【留意事項】

- ・搬入、搬出は各自でお願いします。なお、展示作業は事務局で行います。
- ・応募多数の場合は、審査により展示作品を決定しますのでご了承ください。



作品出品カード様式

出品にあたり、下記出品カードに必要事項を記入の上、搬入時に作品の裏面左上に貼付け、提出すること。

※きりとり線※

【出品カード】		※事務局記載欄
フリガナ 作品名		作品名
フリガナ 作者名 (ペンネーム可)		作者名
額装したサイズ (額を含む)	縦 cm 横 cm	受付番号
作品種別	絵画 ・ 書 <small>いずれかに○をしてください。</small>	
連絡先	電話番号	
	E-mail	
	団体の場合:団体名・担当者	
作者本名 <small>作者名が本名でない場合のみ</small>		

※きりとり線※

【出品カード】		※事務局記載欄
フリガナ 作品名		作品名
フリガナ 作者名 (ペンネーム可)		作者名
額装したサイズ (額を含む)	縦 cm 横 cm	受付番号
作品種別	絵画 ・ 書 <small>いずれかに○をしてください。</small>	
連絡先	電話番号	
	E-mail	
	団体の場合:団体名・担当者	
作者本名 <small>作者名が本名でない場合のみ</small>		